

**SILVERLINE**

---

## **FIRIN KULLANMA KILAVUZU**

### **MODELLER**

BO6503X01 -

BO6503W01 -

BO6503B01 -

BO6503S01



# İçindekiler

1	ÖNSÖZ.....	4
2	GÜVENLİK İLE İLGİLİ ÖNEMLİ BİLGİLER.....	5
3	FIRIN TEKNİK ÖZELLİKLERİ.....	11
4	CİHAZIN KURULUMU.....	14
5	ELEKTRİK BAĞLANTISI.....	19
	5.1 Fırın Enerji Verimliliği.....	21
6	CİHAZIN TANITILMASI.....	22
	6.1 Fırın Aksesuarları.....	23
7	İLK KULLANIMDAN ÖNCE.....	24
8	ÜRÜNÜN ÖZELLİKLERİ VE KULLANIMI.....	25
	8.1 Fırın Özellikleri.....	25
9	CİHAZIN KULLANILMASI.....	27
	9.1 Cihazın Sıcaklık Ayarı.....	27
10	TELESKOPIK RAY KULLANIMI.....	28
	10.1 Opsiyon (1).....	28
	10.2 Opsiyon (2).....	29
11	CİHAZIN TEMİZLENMESİ VE BAKIMI.....	32
12	LAMBANIN DEĞİŞTİRİLMESİ.....	39
13	ANA FONKSİYON ANLATIMI.....	40
14	PİŞİRME TABLOSU.....	42
15	YETKİLİ SERVİS GELMEDEN ÖNCE YAPILMASI GEREKENLER.....	46
16	MÜŞTERİ SERVİS VE GARANTİ.....	47
17	SERVİS LİSTESİ.....	53
18	GARANTİ ŞARTLARI.....	56
19	GARANTİ BELGESİ.....	57

# 1 ÖNSÖZ

## DEĞERLİ MÜŞTERİMİZ

Öncelikle ürünümüzü satın aldığınız için teşekkür ederiz.

Bu ürün çevreye saygılı modern tesislerde doğaya zarar vermeden üretilmiştir.

Bu kullanım kılavuzundaki tüm talimat ve uyarıları dikkatlice okuyunuz. Bu kılavuz; ürününüzün güvenli kurulumu, kullanımı ve bakımı hakkında önemli bilgileri ve cihazdan en yararlı biçimde faydalanmanız için gerekli uyarıları içermektedir. Bu kılavuzu ileride gerekli olduğunda kullanmak üzere güvenli ve kolay ulaşılabilir bir yerde saklayınız. Üretici, bu kitapçığın çeviri ya da basımından kaynaklanan, cihazın hatalı kullanımından doğacak insana, çevresine veya diğer malzemelere gelecek zararlardan sorumlu tutulamaz.

## 2 GÜVENLİK İLE İLGİLİ ÖNEMLİ BİLGİLER

- Fırınınızın kullanım voltajı 220-240 voltur.
- Fırınınızı 16 A' lik bir sigortaya bağlayınız. Evinizdeki sigortanın akım değeri 16 A' den küçük ise ehliyetli bir elektrikçiye 16 Amperlik bir sigorta bağlatınız.
- Fırınınızı mutlaka topraklı priz ile kullanınız. Topraklama tesisatını ehliyetli bir elektrikçiye yaptırınız. Topraklamasız prizle kullanımdan dolayı oluşacak zararlardan firmamız sorumlu olmayacaktır.
- Bu bölümde, kişisel yaralanma ya da maddi hasar tehlikelerini önlemeye yardımcı olacak güvenlik talimatları yer almaktadır. Bu talimatlara uyulmaması halinde, her türlü garanti geçersiz hale gelebileceği gibi ortaya çıkacak zararlardan firmamız sorumlu olmayacaktır.
- Ürün üzerinde elektrik bağlantıları ulaşılabilir şekilde dışarıda ise elektrik çarpmasına karşı cihazın enerjisini kesiniz ve servisinizi arayınız.
- Kullanım sırasında fırın aşırı ısınacağından, fırın içindeki ısıtma elemanlarına temas etmekten kaçınınız. Fırın yüzeyi ızgara fonksiyonu esnasında çok ısınabilir, dikkatli olunuz.
- Pişirme alanında bekletilen, yanıcı nesnelere tutuşabilir. Yanıcı nesnelere kesinlikle pişirme alanında muhafaza etmeyiniz.
- Fırın veya ızgaradan sıcak yiyecek ya da tepsi vb. araçları çıkarırken fırın eldivenleri kullanınız. Kullanım sırasında fırın parçaları ve kullandığınız pişirme araçları (tepsi vb.) çok sıcak olacaktır.
- Cihaz ve aparatları kullanım sırasında ısınır. Isınmış parçalara dokunmaktan kaçınınız.
- Cihazdan duman geliyorsa kesinlikle kapısını açmayınız. Cihazı kapatınız ve elektrik fişini çekiniz veya sigorta kutusundan sigortayı kapatınız.
- Pişirme kağıdı ısıtma elemanlarına temas edebilir ve tutuşabilir. Ön ısıtma sırasında pişirme kağıdını kesinlikle aksesuarın üzerine rastgele koymayınız. Pişirme kağıdının üzerine daima bir kap veya kek kalıbı koyunuz. Sadece gerekli alana pişirme kağıdı seriniz. Pişirme kağıdı aksesuarın üzerinde olmamalıdır.

## DİKKAT!

Bu cihaz, 8 yaş ve üzeri çocuklar ve fiziksel, duyuşsal veya zihinsel yetenekleri veya bilgi ve tecrübe açısından yetersiz kişiler tarafından ancak yetişkin bir bireyin denetiminde ve cihazın nasıl kullanılacağına dair verilen talimatların uygulanması durumunda ve oluşabilecek tehlikeleri kavradıkları takdirde güvenle kullanılabilir.

Çocuklar cihazla oynamamalıdır.

- Cihazın temizlik ve bakımı gözetmen olmaksızın çocuklar tarafından yapılmamalıdır
- Kullanım sırasında cihaz ısınabilir. Fırının içindeki ısıtma elemanlarına dokunurken dikkatli olunmalıdır. Çocuklardan uzak tutulmalıdır.
- Fırın kapak camını temizlerken kuvvetli aşındırıcı temizleyiciler veya keskin metal kazıyıcılar kullanmayın çünkü bu camın kırılmasına veya yüzeyin çizilmesine neden olabilir.
- Fırınlar yanıcı ortamlardan uzak yerlere monte edilmelidir.
- Sadece bu fırın için önerilen sıcaklık probunu kullanın(opsiyonel).
- Fırını temizlerken buharlı temizleyiciler kullanmayınız.

## DİKKAT!

Lambayı deęiştirmeden önce elektrik çarpması olasılığını önlemek için cihazın elektriğini ana şalterden kesin ya da fişini prizden çıkarın.

- Elektrik kablosu hasarlı ise, özel bir kablo ya da üretici veya yetkili servisin uygun gördüğü kablo ile deęiştirilmelidir.
- Termal ısı kesici dikkatsizce yerleşiminden doğacak zararları engellemek için, bu cihaz kaynağı zamanlayıcı veya sürekli açık ya da kapalı olacak devre gibi dış devre cihazlarına bağlanmamalıdır.
- Erişilebilir parçalar sıcak olabilir. Izgara kullanılırken küçük çocuklar uzak tutulmalıdır.
- Dökülen artıklar temizliğe başlamadan önce çıkarılmalıdır.

## KURULUM ÖNCESİ VE KURULUM UYARILARI

- Cihazın montajı mutlaka Yetkili Servis tarafından yapılmalıdır.
- Cihazınızın daha iyi pişirme ve temizliği için yüksek performanslı hava sirkülasyon sistemine sahiptir. Bunu sağlamak için kurulum ile ilgili talimatlara uyunuz.
- Cihazının güvenli bir şekilde çalışabilmesi için monte edildikten sonra kullanınız.

- Cihaz, montaj kabinine arka yüzü duvara karşı gelecek şekilde yerleştirilmelidir
- Cihazı kullanmaya başlamadan önce ambalaj malzemelerinin tümünü çıkardığınızdan emin olunuz.
- Cihazı sadece kullanma kılavuzunda açıklanan kullanma amaçlarına uygun olarak kullanınız.
- Cihaz özellikle evde mutfak pişirimleri için tasarlanmıştır. Endüstriyel ve laboratuvar kullanımları için uygun değildir
- Cihazı ev koşulları dışında dışarıda kullanmayınız ve bırakmayınız.
- Ürünü suya yakın bir yerde, ıslak zeminde ya da havuza yakın bir yerde kullanmayınız.
- Cihaz dış zamanlayıcı ve uzaktan kumandalı sistem ile çalışacak şekilde tasarlanmıştır.
- Cihaz yanlarında sorumluluk alacak ve yetkin bir kişi olmadan çocuklar, zihinsel engelliler ve tecrübesiz kişiler tarafından kullanılmaya müsait değildir.
- Cihazın kapağı ya da kapakta yer alan contalar zarar görmüş ise cihaz yetkili bir servis tarafından tamir edilmeden hiçbir şekilde kullanılmamalıdır.
- Elektrik kablosunu masa veya tezgahın kenarından sarkıtmayınız.

## **KULLANIM UYARILARI**

- Ürününüzü kullanmadan önce ambalaj malzemelerinin tümünü çıkardığınızdan emin olunuz.
- Bu ürün yemek pişirmek dışında başka bir amaçla kullanılmamalıdır. Başka her hangi bir maksatla kullanımı (Örnek; Bulunduğu odayı ısıtmak) tehlikeli ve uygunsuzdur. Fırının uygunsuz, yanlış veya elverişsiz kullanımı sonucu insanlara, hayvanlara veya eşyalara gelebilecek zararlardan firmamız sorumlu tutulamaz.
- Fırını ilk çalıştırdığınızda fırınızda yalıtım malzemeleri ve ısıtıcı elemanlarından kaynaklanan bir defaya mahsus koku ortaya çıkabilir. Eğer böyle bir durum meydana gelirse, fırına yemek koymadan önce fırını max. sıcaklıkta alt-üst ısıtıcı (varsa 3D) fonksiyonu açık konumda 30 dk. içi boş çalıştırınız.
- Fırına uygun olmayan plastik kaplar yüksek sıcaklıklarda eriyip fırına zarar verebilir ya da yanmaya başlayabilir.
- Kesinlikle fırının tabanında pişirme veya kızartma yapmayınız.
- Bazı yiyeceklerin pişirilmesinde kullanılan alkolü içecekler yüksek sıcaklıklarda buharlaşabilir ve sıcak yüzeylerde tutuşabilir dikkat ediniz.

- Konserve işlemleri ve ısıtma sırasında kapalı kaplarda yüksek basınç oluşur, bu basınç sonucu kaplar patlayabilir. Kapalı kaplarda konserve yapmayınız ve kapalı kapları ısıtmayınız.
- Fırının alt kısmını alüminyum folyo ile örtmeyiniz.
- Ürünü taşıırken, temizlerken veya fırına bakım yaparken fişini elektrik prizinden çıkarınız.
- Hiçbir zaman fişi prizden kablosunu çekerek çıkarmaya çalışmayınız.
- Ellerinizi veya ayaklarınızı ıslak veya nemli ise kesinlikle ürüne dokunmayınız.
- Çocukların veya erişkin olmayanların yanlarında bir gözetici olmadan ürünü kullanmasına izin vermeyiniz.
- İhmal durumunda menteşesinden çıkmış olursa fırının kapağı ellerinize zarar verebilir.
- Fırın bozulur veya düzgün çalışmazsa, kapatıp fişi çekiniz.
- Fırını kullanmadığınız durumlarda, bütün fonksiyonların “KAPALI” konumunda olduğundan emin olunuz.
- Fırının içerisinden tepsiyi çıkarırken daima fırın eldiveni kullanınız.
- Fırın temizliği ve güvenliğiniz için daima fırını temiz tutunuz. Fırın içinde kullanım sonrası kalan yağlar zamanla fırının yüzeyine zarar verebilir.

- Bütün bakım ve onarımlar sadece yetkili servis tarafından yapılmalı ve sadece orjinal yedek parça kullanılmalıdır.
- Cihazın kapağı açıkken, üzerine ağır herhangi bir nesne koymayınız veya çocuklarınızın oturmasına izin vermeyiniz. Ürünün devrilmesine veya ürün kapağının hasar almasına neden olur.
- Firmamız, fırının tehlikeli ve uygunsuz kullanımından kaynaklanabilecek hasarlardan kesinlikle sorumlu tutulamaz.
- Yukarıdaki herhangi bir uyarı dikkate alınmadığında fırınızdaki hasar meydana gelebilir.



### **DİKKAT!**

Ön kapaktaki fırın tutamağını fırını taşımak veya ambalajından çıkartmak için kullanmayınız.

Elektrik kesintisi yaşandığında ürününüz pişirme işlemini durdurur. Ürün modelinize göre elektrik geldiğinde pişirmeye devam edebilir veya pişirme süresini yeniden ayarlamanız gerekebilir.

Pişirme sonlandıktan sonra kapağı açtığınızda saatin önünde buhar yoğunlaşması olmaması için pişirme sonlandıktan en az 3 dakika sonra fırın kapağını açınız.

### **UYGUNLUK BEYANI**



Bu cihazın yiyecekler ile temas edebilecek parçaları 89/109 sayılı EEC yönergesinin koşullarına uygundur.

**CE** işareti ile bu cihazın, Avrupa direktiflerine uygunluğunun ve yasa tarafından belirlenmiş güvenlik, sağlık ve çevresel gerekliliklerin yerine getirilmesinin bize ait olduğunu kabul ediyoruz.

Fırın ambalajından çıkardığınızda, herhangi bir şekilde hasar görmemiş olduğundan emin olun. Herhangi bir şüpheye düşmeniz durumunda cihazı kullanmayın: Yetkili servise başvurun.

Naylon torbalar, polistiren veya çiviler gibi ambalaj malzemelerini çocukların erişemeyecekleri yerlere kaldırın, çünkü bunlar çocuklar için tehlikeli olabilir.

- Ürünün orijinal ambalajını saklayınız.
- Ürünü orijinal ambalajı ile taşıyınız, ambalaj üzerindeki taşıma işaretlerine uyunuz. Orijinal ambalajı yok ise;
- Ürününüzün dış yüzeylerine gelebilecek darbelere karşı önlem alınız.
- Üzerine ağır yük koymayınız.
- Taşıma sırasında ürününüzü (üst taraf yukarı gelecek şekilde) yere paralel konumda tutunuz ve yerleştiriniz.

### **Ambalaj**

Tüm ambalaj malzemeleri çevreyi koruyan geri dönüştürülebilir niteliktedir. Çevre korumaya katkıda bulunmak için ambalaj malzemesi atıklarını geri dönüşüm kutularına atınız.




### **Eski Cihazların Elden Çıkarılması**

Eskiyen veya artık kullanılamayacak durumda olan cihazlar doğrudan çöp kutusuna atılmamalıdır. Elektrikli ve elektronik eski cihazlarda tekrar kullanılabilecek ve işe yarayabilecek parçalar bulunabilir

Bunun dışında cihazların çalışmalarını sağlayan ve artık kullanılmayacak kadar eskidiğinde atık merkezlerine iletilen cihazların içinde doğaya ve çevreye zararlı olabilecek maddeler bulunabilir.

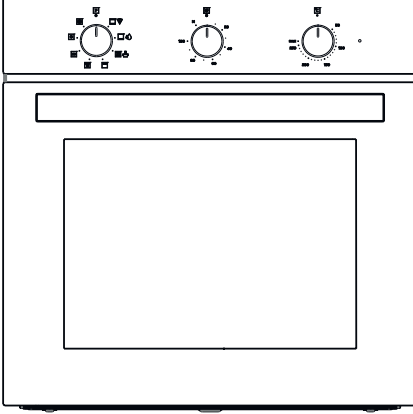
Bu nedenle cihazınızı, üretici firmanıza danışarak şehrinizde öngörülen toplama merkezlerine vererek, elektrikli veya elektronik parçaların yeniden değerlendirilmelerini sağlayınız.

Bu cihazın el değiştirmesi durumunda cihazın işleyişi konusunda bilgi sağlaması açısından, kullanma kılavuzu saklanmalıdır. Bu cihazı hurdaya ya da çöpe atmadan önce, çevreye ve insan sağlığına karşı potansiyel negatif sonuçlarının engellenmesi gerekmektedir. Aksi takdirde bu cihaz uygunsuz bir atık olacaktır.

 Ürün üzerindeki bu sembol, cihazın ev atığı olarak değerlendirilmemesini, elektrik elektronik atık toplama yerlerine teslim edilmesini uyarmak amaçlıdır. Cihazın imha işlemi yerel çevre yönetmeliklerine uygun olarak yapılmalıdır. Bu cihazı yok etmek, yeniden kullanmak ve geri dönüştürmek için detaylı bilgiyi yetkili birimlerden temin edebilirsiniz.

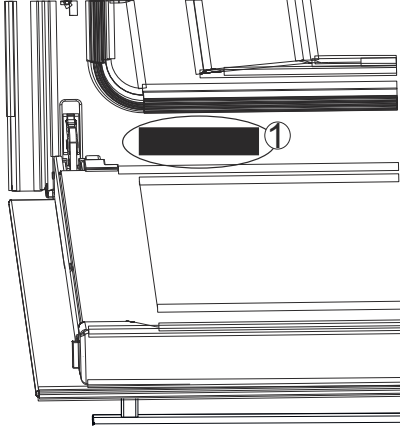
### 3 FIRIN TEKNİK ÖZELLİKLERİ

Bu cihazlar monofaz 220-240V~50-60Hz elektrikle çalışmak üzere tasarlanmıştır.



Res. 1

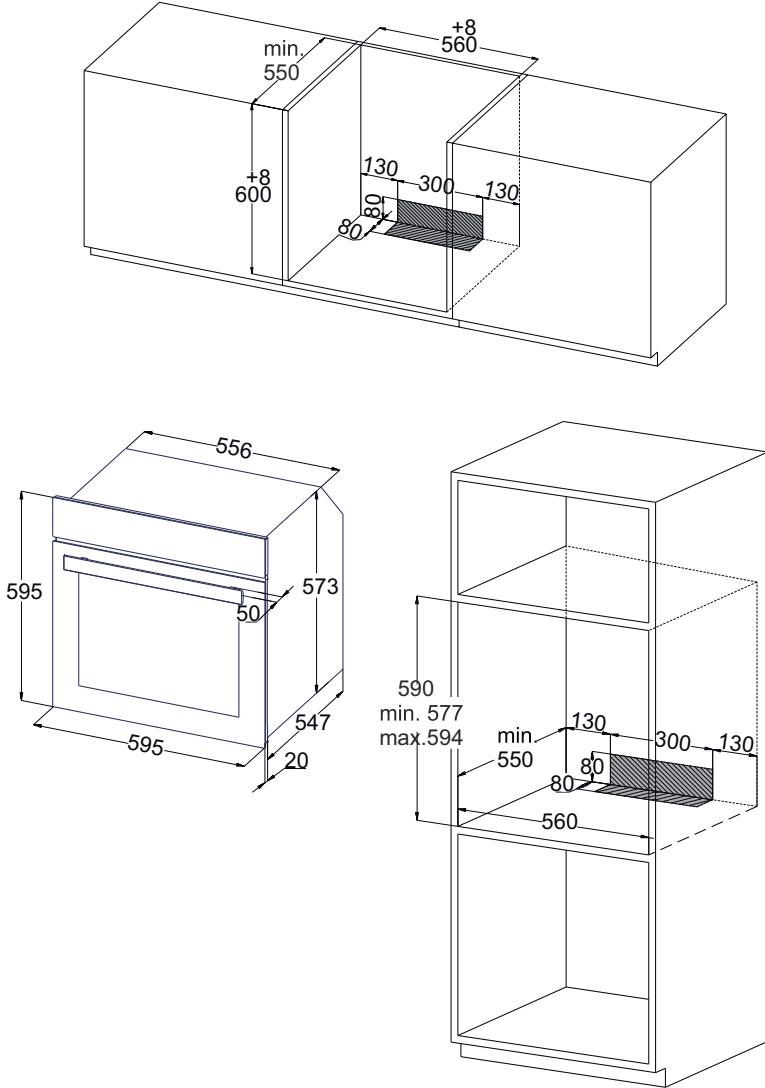
	<b>BO6503X01 - BO6503W01 - BO6503B01 - BO6503S01</b>
Fonksiyon	8
Fırın Lambası	15 W
Ürün Ölçüsü (Genişlik)	595 mm
Ürün Ölçüsü (Derinlik)	547 mm
Ürün Ölçüsü (Yükseklik)	595 mm
Ürünün Gireceği Yer Ölçüsü (Genişlik)	560 mm
Ürünün Gireceği Yer Ölçüsü (Derinlik)	550 mm
Ürünün Gireceği Yer Ölçüsü (Yükseklik)	600 mm
Kapasite	72 lt
Voltaj	220-240 V
Azami Güç	2650 W



## Res. 2

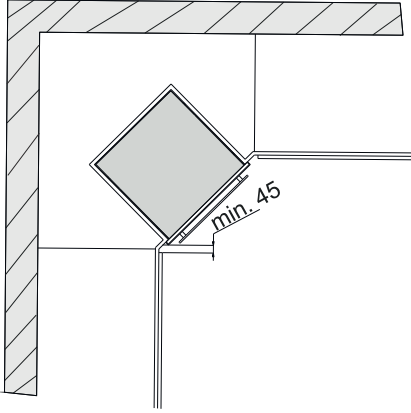
Fırının teknik özelliklerinin yer aldığı fırın anma etiketine fırın mutfığa montaj edildikten sonra bile ulaşılabilir. Fırının kapısını açtığınızda bu etiketi görebilirsiniz. Yedek parça sipariş ederken fırınınızın modelini belirtmek için bu etikette yer alan bilgileri kullanınız (Res. 2/1).

## 4 CİHAZIN KURULUMU

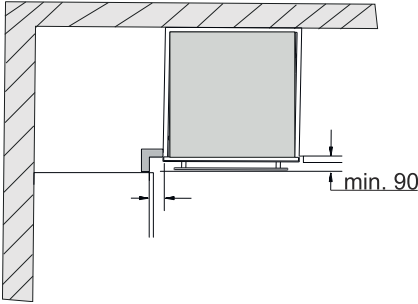


Res. 3

## Köşe Montajı



Res. 4



Res. 5

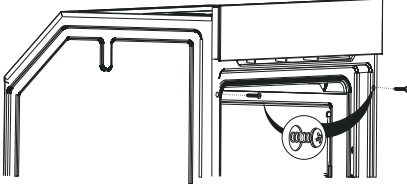


*Kullanma kılavuzunda kullanılan resimler temsilidir.*



*Resimlerin ölçüm bilgileri mm cinsindedir.*

Cihaz kapağının açılabilmesi için köşe montajı sırasında Res. 4 ölçüsüne dikkat ediniz. Res. 5 ölçüsü tutamağın alt kısmında kalan mobilyanın ön cephesinin kalınlığına bağlıdır.



Res. 6

- Montaj öncesi kapağın sökülmesi ve aksesuarların çıkarılması ile fırının hafiflemesi dolap içerisine yerleştirilmesinde kolaylık sağlar.
- Cihazı, gömme kabine merkezleyerek yerleştiriniz.
- Cihazı sıkıca vidalayınız.
- Tezgah ile cihaz arasındaki aralık ek pervaz ve çıtalar ile kapatılmamalıdır.



*Mobilyaya vida çapına uygun delik delmeden vida montajını yapmak mobilyanızda hasara neden olabilir.*

- Montaj yaparken vidalara çok fazla baskı uygulayarak montaj deliklerine zarar vermemeye dikkat ediniz.
- Cihaz, tercihe göre yüksekte bir dolap içerisine veya tezgâh altına monte edilebilir.
- Fırının monte edildiği mutfak ünitesinde arkadan en az 70 mm bir boşluk bırakılması tavsiye edilmektedir
- İzolasyon ve koruma sağlayan parçaların, herhangi bir alet kullanılarak çıkarılmayacak şekilde takılması gerekmektedir.
- Fırının üzerindeki tezgâha elektrikli ankastre bir ocak monte edildiğinde, güvenlik ve ihtiyaç olduğunda fırının bu ocaktan sökülebilmesini kolaylaştırmak için ocakla fırın elektrik kablolarının birbirinden ayrı olması gerekmektedir

Cihazın kurulumu mutlaka Yetkili Servis tarafından yapılmalıdır. Firmamız, cihazın hatalı montajı nedeniyle insana, çevresine veya diğer malzemelere gelebilecek zararlardan sorumlu tutulamaz.



Ambalajı açıldıktan sonra cihaz kontrol edilmelidir. Bir nakliye hasarı olması durumunda cihaz bağlantısı yapılmamalıdır.

Cihazı çalıştırmadan önce ambalaj malzemelerini ve yapışkanlı bantları pişirme bölümünden ve kapaktan çıkarınız.

Aksesuarların montajı için montaj sayfalarına dikkat ediniz.

Ürünün tüm montaj türleri için kullanılacak montaj ölçüleri Res. 3, Res. 4, Res. 5' te yer almaktadır.

Cihazı bir dekor veya mobilya kapağının arkasına monte etmeyiniz. Aşırı ısınma nedeniyle tehlike oluşturur.

Mobilyada yapılacak kesim işleri cihaz takılmadan yapılmalıdır. Talaşları temizleyiniz. Elektrikli ünitelerin işlevi olumsuz etkilenebilir.

Yaralanmaları önlemek için koruyucu eldiven takılmalıdır.

Ankastre ürünün doğru çalışabilmesi için kabin ya da dolap içinde havalandırma ve soğutma için çizimlerde gösterilen taralı alanların bırakılması gerekmektedir (Res. 3).

Cihazın bağlantı prizi çizimlerde gösterilen taralı alanda veya montaj bölgesi dışında olmalıdır (Res. 3).

Ürünün monte edildiği mobilyalarda yüzeyler 120 °C' lik sıcaklığa kadar dayanıklı olmalıdır.

Fırın yerleştirilirken fırın altına ağırlığını taşıyacak düzeyde bir destek konmalıdır.

Güvenlik açısından, montaj tamamlandıktan sonra ürünün elektrik parçaları ile direk temasının önlenmesi gerekmektedir

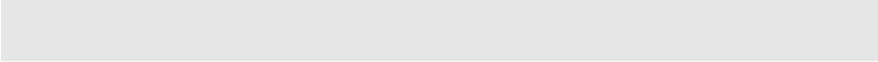
İzolasyon ve koruma sağlayan parçaların, herhangi bir alet kullanılarak çıkarılmayacak şekilde takılması gerekmektedir

Daha etkili bir hava dolaşımı sağlamak için ürünün, duvar kabinine monte edilmesi tavsiye edilmektedir

Daha etkili bir hava dolaşımı sağlamak için mutfak ünitesindeki kabinin arka bölmesi çıkarılmalıdır.

Ürünün monte edildiği mutfak ünitesinde arkadan en az 70 mm bir boşluk bırakılması tavsiye edilmektedir.

Ürünü buzdolabı veya derin dondurucu yakınına kurmanız tavsiye edilmez. Aksi halde yayılan ısı nedeniyle adı geçen cihazların performansı olumsuz yönde etkilenecektir.



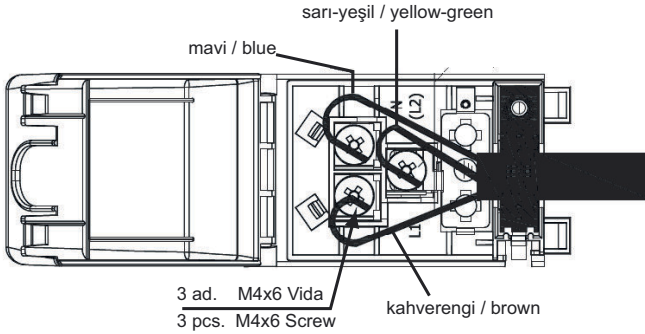
Fırınınızı hazır hale getirebilmeniz için önce kurulacağı yeri ve elektrik tesisatını yaptırınız. Daha sonra en yakın Yetkili Servis'i çağırınız.

## 5 ELEKTRİK BAĞLANTISI

- Cihaz yürürlükte olan yasalara ve kurallara uygun olarak ve sadece yetkili bir servis tarafından ana elektrik şebekesine bağlanmalıdır.
- Ana şebekeden gelen gücün cihazın ön alt tarafına yerleştirilmiş olan anma etiketinde belirtilen gücü karşılayacağından emin olunuz.
- Evinizdeki sigortanın akım değeri 16 amperden az ise ehliyetli bir elektrikçiye 16 amperlik bir sigorta bağlatınız.
- Cihazın mutlaka topraklanması gerekmektedir. Topraklama tesisatını ehliyetli bir elektrikçiye yaptırınız.
- Fırınınızın şebeke kordonuna topraklı fiş monte edilmiştir. Bu fişin mutlaka topraklı bir hat ile kullanılması gerekmektedir.
- Cihazı elektrik bağlantısı için kullanılan prize veya çift kutuplu anah-tara kolay erişilebilmeyi sağlayacak şekilde konumlandırınız.
- Elektrik kablosunu sıcak yüzeylere temas edecek şekilde yerleştirmeyiniz ve ürün kapağına sıkıştırmayınız.
- Elektrik kablosu sıcaklığı çevre ısısından 50 °C fazla yüksekliğe ulaşmamalıdır
- Elektrik kablosu hasar gördüğünde, bulunduğunuz yerdeki en yakın yetkili servise başvurunuz. Yetkili servisin aynı ebatta plastik yalıtımlı ve cihazın ihtiyaç duyduğu elektrik akımına dayanabilecek yeni kabloyla değişimi yapmasını sağlayınız.
- Cihaz elektrik tesisatına doğrudan bağlanacaksa, cihazla elektrik tesisatı arasında temas noktaları arasındaki mesafe en az 3 mm olan ve geçerli olan yasalara uygun olarak istenen yükü taşımaya uygun tipte çift kutuplu bir şalter monte edilmelidir. Topraklama teli çift kutuplu şalter tarafından kesilmemelidir.
- Adaptörlerin, çoklu prizlerin veya uzatma kablolarının kullanılması tavsiye edilmemektedir. Mutlaka kullanılması gerekiyorsa geçerli olan emniyet yasalarına uygun olarak adaptör veya uzatma kablosu kullanılabilir. Ancak, kesinlikle adaptör için belirtilen maksimum akım kapasitesini ve maksimum gücü aşmayınız.
- Bağlantı işlemi bittikten sonra ısıtma elemanlarını 3 dakika kadar test ediniz.



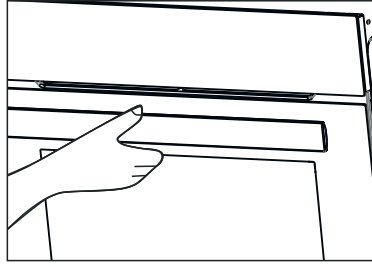
*Cihazın elektrik güvenliği sadece elverişli kaynağa, kurallara göre topraklanarak doğru şekilde bağlandığında garantilidir. Firmamız, cihazın doğru şekilde topraklanmamasından kaynaklı insanlara, hayvanlara veya eşyalara gelebilecek zararlardan sorumlu tutulamaz.*



Res. 7

## CİHAZ İLK KEZ ÇALIŞTIRILDIĞINDA YAPILMASI GEREKENLER

- Sıcaklık ayarını maksimum seviyeye ayarlayınız.
- Fonksiyon düğmesini alt ve üst ızgara (veya varsa 3D konumuna getiriniz).
- Fırını bu şekilde boş olarak 30 dakika çalıştırınız.
- Odanızı havalandırmak için pencereleri açınız.
- Bu süre içerisinde, fırınınızda yalıtım malzemeleri ve ısıtıcı elemanlarından kaynaklanan bir defaya mahsus bir koku ve duman ortaya çıkabilir. Eğer böyle bir durum meydana gelirse, fırına yemek koymadan önce sadece kokunun ve dumanın yok olmasını bekleyiniz.
- Bu işlemler bittiğinde fırının içerisini, hafif ıslak sabunlu yumuşak bir bezle temizleyiniz.



Res. 8

Fırın kapağını açmak için, daima tutamağı orta kısmından kavrayınız.



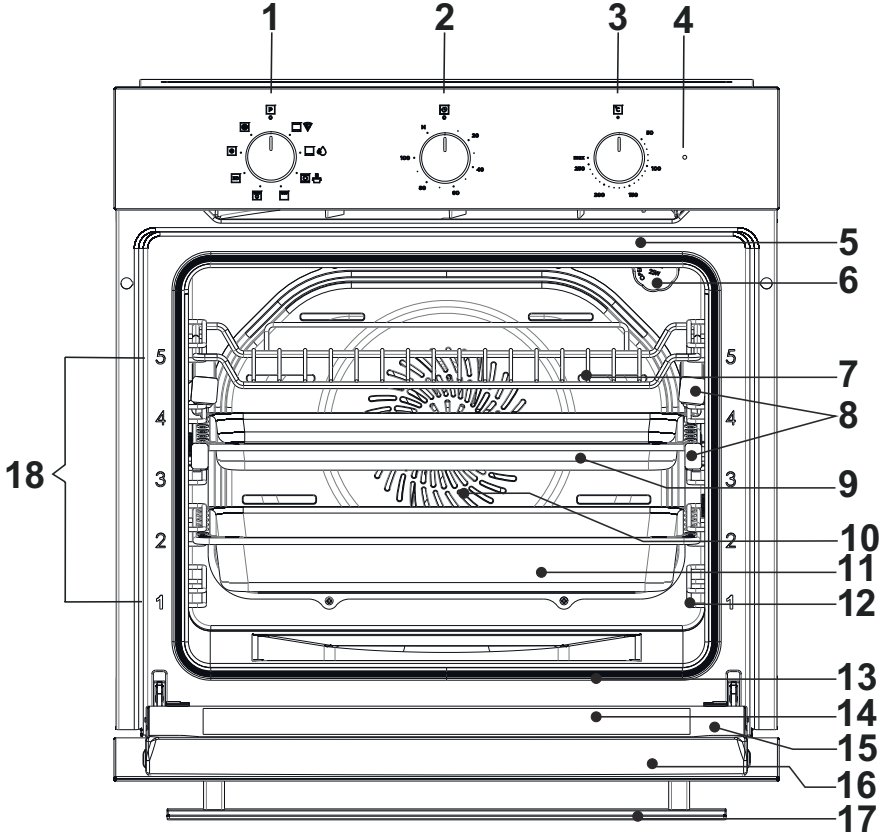
### **DİKKAT!**

Fırının ilk kullanımından önce tepsi, ızgara gibi parçalarını alkali (aşındırıcı olmayan) temizleyicilerle dikkatlice yıkayınız.

## **5.1 Fırın Enerji Verimliliği**

- Elektrik enerjisi kullanımında verimliliği yüksek ve ısı yalıtımı olan fırınlar tercih edilmelidir.
- Yiyecekler pişerken fırın kapağını sık sık açmak her seferinde soğuk havanın fırın içerisine girmesine, dolayısıyla da enerji kaybına neden olmaktadır. Bu nedenle fırın kapağı gereğinden fazla açılmamalıdır.
- Fırında, bir yerine birden fazla yemek pişirilmeye çalışılmamalıdır. Düşük sıcaklıkta pişeni diğerlerinden önce çıkarıp, fırının sıcaklığını değiştirmeden daha az enerji harcanmalıdır.
- Fırında yapılan yemek sonrasında kalan artık ısı bir sonraki yiyecek için de kullanılmalıdır. Bu şekilde enerji tasarrufu yapılmış olunur.
- Fırında ön ısıtma kısa bir süre için (en fazla 10 dakika) yapılmalıdır.
- Donmuş bir yiyeceğin fırında pişirmeden önce çözülmesi sağlanmalıdır.
- Fırın, pişirme süresinden birkaç dakika önce kapatılması durumunda mevcut sıcaklıkta daha az enerji harcayarak pişirme devam eder

## 6 CİHAZIN TANITILMASI



Res. 9

- |                                |                       |
|--------------------------------|-----------------------|
| 1- Fonksiyon Seçim Düğmesi     | 10- Fan               |
| 2- Mekanik Zamanlayıcı         | 11- Derin Tepsi       |
| 3- Fırın Sıcaklık Ayar Düğmesi | 12- Tel Raf           |
| 4- İkaz Lambası                | 13- Alt Rezistans     |
| 5- Üst Rezistans               | 14- İç Cam            |
| 6- Lamba                       | 15- Fırın Kapağı      |
| 7- Fırın Izgarası              | 16- Kapı Üst Plastiği |
| 8- Teleskopik Ray              | 17- Fırın Tutamağı    |
| 9- Siğ Tepsi                   | 18- Raf Kademesi      |

## 6.1 Fırın Aksesuarları

Fırın ekipmanlarını ilk kullanımdan önce temizleyiniz. Sünger ile temizleyip yıkadıktan sonra kurula-  
yınız.

İhtiyacınız olmayan aksesuarları  
pişirme bölümünden çıkartınız

### Fırın Izgarası

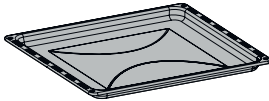


Res. 10

Kap, pasta ve sufle kalıpları için.  
Kızartma, kızartma parçaları ve  
donmuş yemekler için.

Tel raflar özel yapısı sayesinde  
fırından dışarı doğru çekildiğinde  
bile yatay pozisyonda kalmaya  
devam eder. Kabın kayma ve yiye-  
ceklerin dökülme riski yoktur.

### Sığ Tepsi

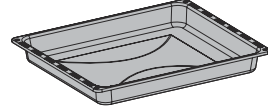


Res. 11

Tepsi kekleri ve kurabiyeler için.

Koku yapması ve yağların tepside  
sıçrayarak fırını kirletmesi nede-  
niyle sığ tepsisini kesinlikle pişirme  
için kullanmayınız.

### Derin Tepsi



Res. 12

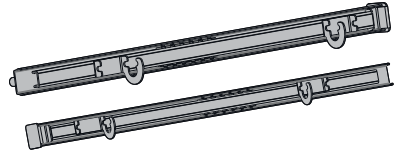
Üniversal tava Yumuşak kek, kek,  
derin dondurulmuş yemekler ve  
büyük et yemekleri için.

Doğrudan tel ızgaranın üzerinde  
ızgara yaptığınızda, yağ toplama  
kabı olarak kullanılabilir.

### Teleskopik Ray



Res. 13: Opsiyon 1



Res. 14: Opsiyon 2

Raflar ve tepsilere içindir.

Teleskopik raylar fırın raf kademe-  
sini artırmaktadır. Teleskopik ray  
kullanımında kayma ve yiyecek-  
lerin dökülme riski yoktur.

## 7 İLK KULLANIMDAN ÖNCE

Yeni cihazınızı kullanabilmeniz için önce bazı ayarları yapmanız gereklidir.

### **Pişirme bölümünün ve aksesuarın temizlenmesi**

Cihaz ile ilk defa yemek hazırlamadan önce pişirme bölümünü ve aksesuarları temizleyiniz.

### **Pişirme bölümünün temizlenmesi**

Yeni cihaz kokusunun kaybolması için pişirme bölümünü boş ve kapalı bir şekilde ısıtınız.

Pişirme bölümünde köpük parçacıkları gibi ambalaj kalıntıları olmasına dikkat ediniz ve cihazın içindeki veya üzerindeki yapışkan bandı çıkarınız. Pişirme bölümünün düz yüzeylerini ısıtma öncesinde yumuşak, nemli bir bezle siliniz. Cihazın ısıtma işlemi devam ettiği sürece mutfağı havalandırınız.

Pişirme bölümü soğuduktan sonra düz yüzeyleri deterjanlı su ve bulaşık bezi ile temizleyiniz.

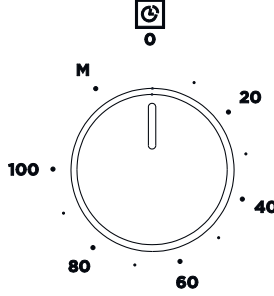
### **Aksesuarın temizlenmesi**

Aksesuarı deterjanlı su ve temizlik bezi veya yumuşak bir fırça ile iyice temizleyiniz.



## 8 ÜRÜNÜN ÖZELLİKLERİ VE KULLANIMI

### 8.1 Fırın Özellikleri



Res. 15

Fırını çalıştırmaya başlamadan önce mekanik timer ayarını sıcaklık ayarını ve program ayarını yapınız.



*Bu üç işlemi ayarlamadan fırınınız çalışmaya başlamaz.*

Mekanik timer sistemini min. 10 dk. max. 100 dk. olarak ayarlayabilirsiniz.

Mekanik timer sisteminde ayarlanmış olduğunuz sürenin sonuna geldiğinde zil bir kez öter ve pişirme işlemi sona erer.

#### Fırın Kullanımı;



*Fırını çalıştırabilmek için, pişirme modu ve istediğiniz sıcaklığı seçerken zamanı da ayarlamanız gerekir. Aksi takdirde fırın çalışmayacaktır.*

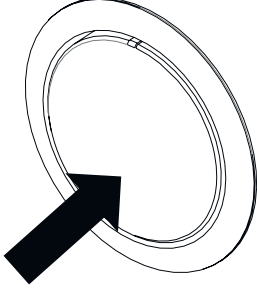
Piřirme sresi sona erdiđinde, zaman ayar dğmesi saat ynnn tersine otomatik olarak dner. Srenin bittiđini bildiren sesi duyulur ve elektrik kesilir.



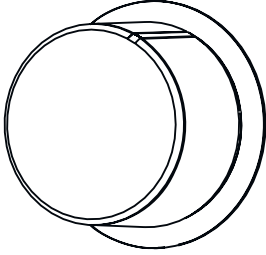
*Zamanlayıcı fonksiyonunu kullanmak istemezseniz, dğmeyi saatin aksi ynde, 'M' simgesine dođru evirin.*

Zaman ayar dğmesi, fonksiyon dğmesi ve sıcaklık ile fırını kapatın.

## 9 CİHAZIN KULLANILMASI



Res. 16: Pop out kapalı

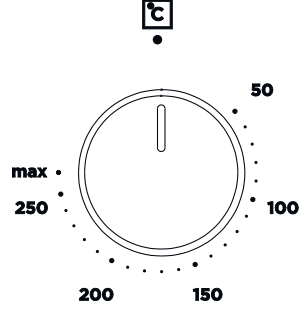


Res. 17: Pop out açık

Fırınınızın düğmeleri, içeri bastırınca dışarı çıkan tipte (pop out) dümelerdir.

- İçeri doğru bastırarak düğmeyi dışarı çıkardıktan sonra ayarını yapınız(Res. 17).
- Pişirme işlemi bittiğinde düğmeyi kapalı (üst) konuma getirerek içeri doğru bastırınız(Res. 16).

### 9.1 Cihazın Sıcaklık Ayarı



Res. 18

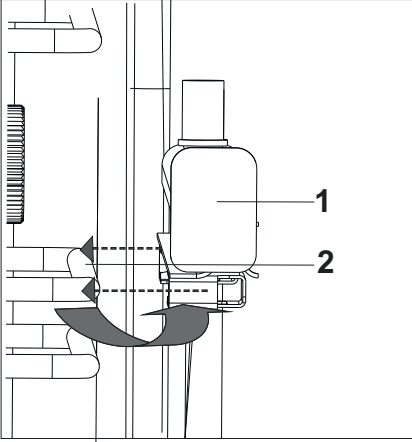
Cihazınızın sıcaklık derecesini ayarladıktan birkaç saniye sonra seçili fonksiyonda ısıtma yapmaya başlar.

Yemek hazır olduğunda fonksiyon seçme düğmesini sıfır konumuna getirerek cihazı kapatınız.

# 10 TELESKOPİK RAY KULLANIMI

## 10.1 Opsiyon (1)

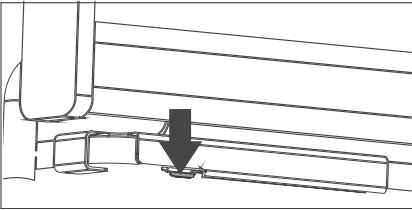
### Teleskopik Rayların Takılması



Res. 19

Teleskopik rayı ' de ki gibi tel rafa takınız.

### Teleskopik Rayların Çıkarılması



Res. 20

Teleskopik rayı tel raftan çıkarmak için teleskopik ray üzerindeki ok işareti ile belirtilen tırnak kısmına bastırarak çıkartınız ().



*Bu işlemi fırının sağ ve sol taraflarında yer alan teleskopik rayların hepsi için gerçekleştiriniz.*



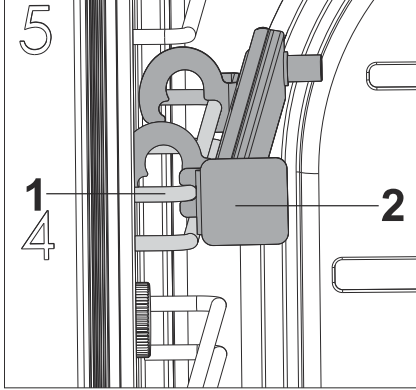
*Teleskopik rayları çıkardığınızda düşerek fırın içerisine zarar vermemesi için bir elinizle teleskopik rayı tutunuz.*



*Teleskopik rayları çıkarmak için fırınınızın soğumasını bekleyiniz.*

## 10.2 Opsiyon (2)

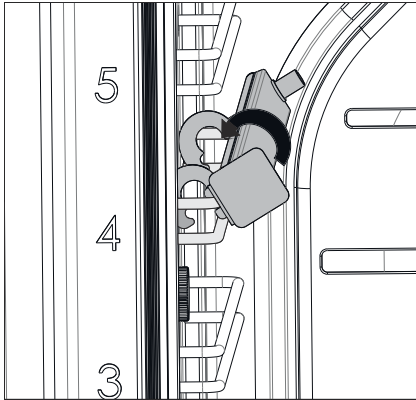
### Teleskopik Rayların Takılması



Res. 21

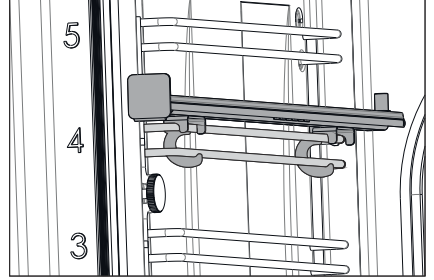
- 1- Tel raf
- 2- Teleskopik ray

Teleskopik rayı şekildeki gibi tel rafa yerleştiriniz (Res. 21).



Res. 22

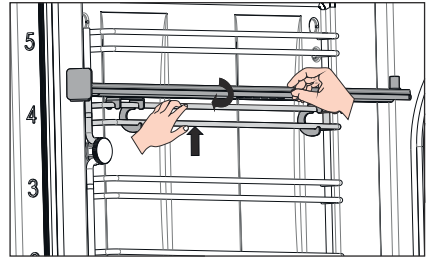
Teleskopik rayın üst kısmı yukarı gelecek şekilde çeviriniz (Res. 22).



Res. 23

Teleskopik rayı şekilde belirtildiği gibi tel rafa takınız (Res. 23).

### Teleskopik Rayların Çıkarılması



Res. 24

Bir elinizle tel rafa yukarı yönde bastırınız diğer elinizle teleskopik rayı çevirerek çıkarınız (Res. 24).



*Bu işlemi fırının sağ ve sol taraflarında yer alan teleskopik rayların hepsi için gerçekleştiriniz.*



*Teleskopik rayları çıkardığınızda düşerek fırın içerisine zarar vermemesi için bir elinizle teleskopik rayı tutunuz.*



*Teleskopik rayları çıkarmak için fırınınızın soğumasını bekleyiniz.*



*Teleskopik rayların özel yağlı temizlik sırasında gidebilir ve bunun sonucunda rayın çekilmesi zorlaşabilir.*

*Teleskopik rayları bulaşık makinesinde yıkamayınız.*



*Teleskopik rayları yağlamayınız*



*Fırın kapağını kapatmadan önce teleskopik rayları cihazın içine tam olarak yerleştirdiğinizden emin olunuz.*

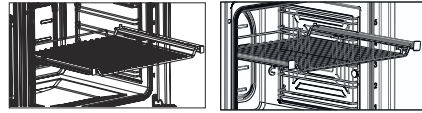
## **Teleskopik Ray Kullanımı**

Teleskopik rayları kullanarak tepsi ve ızgaraları daha kolay kullanabilirsiniz.

Teleskopik ray yüzeylerinde kalan inatçı kirler ve taşan yemek kalıntıları sonucunda bilyeli yatağın yapışması durumunda, teleskopik raylardaki kirleri sıcak su ile yumuşatıp yumuşak bir fırça ile temizleyiniz.

İnatçı kirler renk değişimlerine veya parlamalara sebep olabilir, bunlar kullanım özelliklerini olumsuz etkilemez.

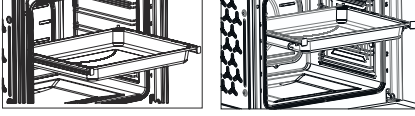
## **Tel Izgara Kullanımı**



Res. 25

Tel ızgarayı ayakları aşağıya bakacak şekilde teleskopik raylara yerleştiriniz (Res. 25).

## Piřirme Kabı Kullanımı



Res. 26

Piřirme kabını teleskopik rayların üzerine yerleřtiriniz (Res. 26).



*Teleskopik rayın etrafındaki yüksek kenar, piřirme kaplarının kaymasını önleyen özel bir düzendir.*

# 11 CİHAZIN TEMİZLENMESİ VE BAKIMI

## Genel Temizlik

- Cihaz çalıştıktan sonra mutlaka kapısı kapalıyken soğumaya bırakınız. Bu esnada kapıya herhangi bir artık yapışmadığına emin olunuz. Cihazın kapısı aralık kalmış olsa bile uzun dönemde yakınındaki mutfak mobilyaları etkilenebilir.
- Cihazın bakımının düzenli yapılması ve temiz tutulmaması yüzeyin bozulmasına ve ürün kullanım ömrünün kılmasına yol açabilir ve bu doğrultuda oluşabilecek tehlikelere neden olabilir.
- Herhangi bir temizlik işleminden önce cihazın fişini prizden çekiniz ya da cihaz üzerindeki Açma/Kapama düğmesini kapalı duruma getirerek fırının elektrik temasını kesiniz.
- Temizlemeye başlamadan önce cihazın soğumasını bekleyiniz.
- Ürününüzü temizlerken kullanacağınız temizlik malzemelerinin emaye veya boyalı yüzeyleri çizebilecek tanecikler içermemesine dikkat ediniz.
- Kontrol paneli ve düğmeleri temizlerken işaretlerin silinmesi için aşındırıcı tanecikler içeren sıvı temizleyicileri ve telli bulaşık süngeri kullanmayınız.
- Fırını çamaşır suyu, kezzap, tuz ruhu gibi maddelerle temizlemeyiniz.

- Fırını buharlı temizleyicileri ile temizlemeyiniz.
- Bazı modellerde düğmeler çıkamaz tip olduğu için, kontrol panosundan çıkarmaya çalışmayınız.
- Fırın temizliğinde asla aşındırıcı (ovma teli, temizlik tozu, fırın spreyi, aşındırıcı sert sünger), asit (çamaşır suyu) veya klor içeren temizleme malzemeleri kullanmayınız.
- Emaye, boyalı ve paslanmaz çelik yüzeylerde aşındırıcı ve asitli lekeler (limon suyu, sirke vb.) bırakmayınız.

## Buharlı Temizleme

- Buharla temizleme fonksiyonunu kullanmadan önce, fırınınızın içerisinde yer alan tüm aksesuarları çıkarınız;
- Fırınınızın tabanına 100 ml ve 2. seviyeye yerleştirilmiş sığ tepsi içine 400 ml su koyun (Az kireçli su kullanılması tavsiye edilir) ve fırın kapağını kapatın.
- Fonksiyon seçim düğmesini alt ısıtıcı konumuna getiriniz.
- Fırın sıcaklık ayarını 70 °C'ye ayarlayarak fırınınızı 30 dk. çalıştırınız.
- Buharla temizleme işlemini sonlandırmak için düğmeyi Kapalı duruma getirin.



- Fırın içi el yakmayacak sıcaklığa ulaştığında yani tamamen soğumadan fırın iç yüzeylerini yumuşak ve nemli bir bez ile temizleyiniz.
- Temizledikten sonra, emaye iç yüzeyin tam olarak kuruması için, kapağı 15° aralıklı bırakınız.



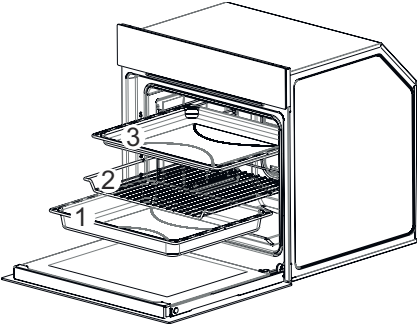
### **TEHLİKE!**

Dokunmadan önce cihazın soğuk olduğundan emin olun.



Yanma riski vardır.

- **Fırının İç Kısmının Temizliği**
- Fırınınızı her kullanımdan sonra temizlemeye özen gösteriniz.
- Fırının içindeki emaye yüzeyin temizlenmesi için en uygun zaman fırın ılık olduğu zamandır.
- Tepsileri ve ızgarayı çıkarınız. İç kısmını sabunlu ılık suyla ıslatılmış bir bezle silerek temizleyiniz. Daha sonra ıslak bir bezle bir kez daha silip, kurulayınız.
- Zımpara, çelik yünü veya çamaşır suyu gibi yıpratıcı maddeleri kullanmayınız. Aksi halde fırının emaye kısmı zarar görebilir.
- Fırının belli aralıklarla uygun bir fırın temizlik maddesiyle tam anlamıyla temizleyiniz.

- İnatçı lekeler olması halinde paslanmaz çelik için kullanılan temizlik maddeleri veya bir miktar sirke kullanabilirsiniz.
- Bu tür sıvıların bıraktığı lekeler, fırının parlaklığına zarar verir ancak hiç bir şekilde performansını etkilemez.
- Fırının iç haznesini ekmek, pasta, kurabiye gibi yiyecekleri içine koyarak cihazı depolama amacıyla kullanmayınız.
- **Fırının yan duvarlarının temizlenmesi**



Res. 27

1. ➤ Tepsileri ve ızgarayı sırası ile çıkarınız (1-2-3 / Res. 27).
2. ➤ Teleskopik rayı çıkarınız (  diğer bilgiler sayfa 28/  diğer bilgiler sayfa 29)



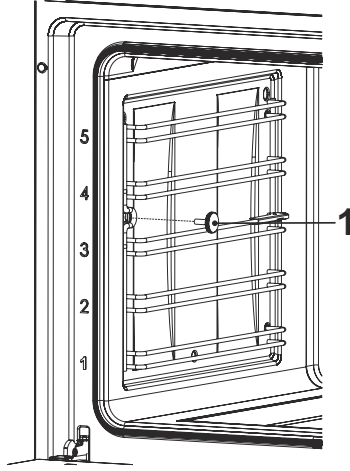
*Bu işlemleri fırının sağ ve sol taraflarında yer alan teleskopik rayların hepsi için gerçekleştiriniz.*



*Teleskopik rayları çıkardığınızda düşerek fırın içerisine zarar vermemesi için bir elinizle teleskopik rayı tutunuz.*

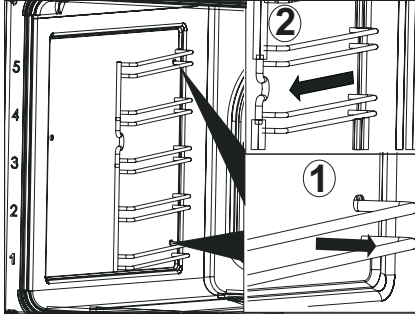


*Teleskopik rayları çıkarmak için fırınınızın soğumasını bekleyiniz.*



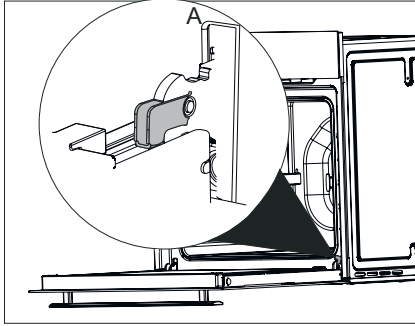
Res. 28

3. ➤ Fırın içerisinde yer alan tel rafı temizlemek için fırının içerisinde yer alan tırtıklı vidayı saat yönünün tersine çevirerek çıkarınız (Res. 28).



Res. 29

4. ▶ Tel rafı fırın içerisine doğru çekiniz , ardından tel rafı kendinize doğru çekerek tamamen çıkarınız (Res. 29).

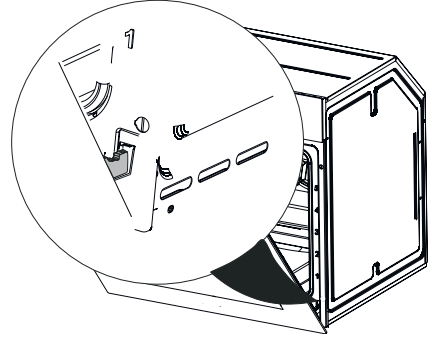


Res. 30

5. ▶ **Fırın Kapağının Sökülmesi**

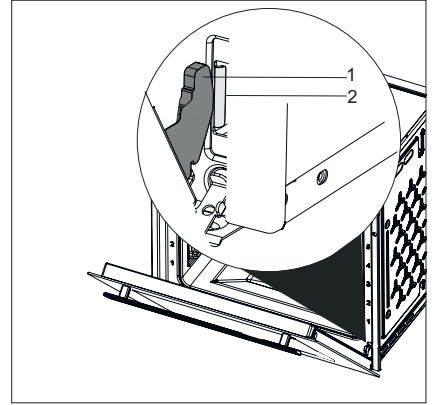
Fırın kapağını kendinize doğru çekerek kapağı tamamen açınız (Res. 30).

Daha sonra menteşe kilitini (Res. 30/A) daki gibi en geniş açığa getiriniz. Fırın kapağını fırına bağlayan her iki menteşeyi de aynı konuma getiriniz .



Res. 31

6. ▶ Fırın kapağını menteşe kilitine dayanacak konuma gelene kadar (Res. 31) deki gibi kapatınız.



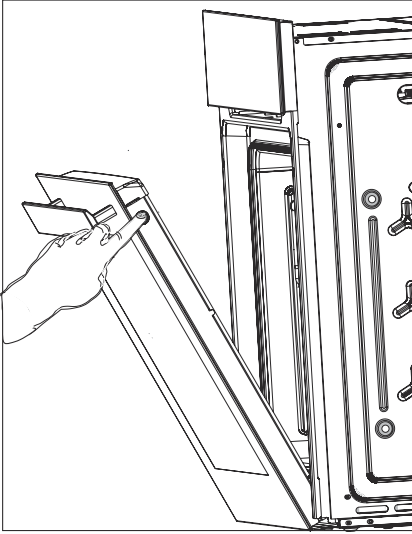
Res. 32

- 1 Menteşe  
2 Menteşe Yuvası

7. ▶ Fırın kapağının çıkarılması için kapağı iki elinizle tutarak yukarıya doğru çekerek menteşeleri menteşe yuvasından çıkarınız (Res. 32).

i

Kapağın takılması için, sökerken uygulanan işlemler, sırasıyla sondan başa doğru tekrar uygulanmalıdır. Kapağı takarken, menteşe yuvasındaki klipsleri kapatmayı unutmayın.



Res. 33

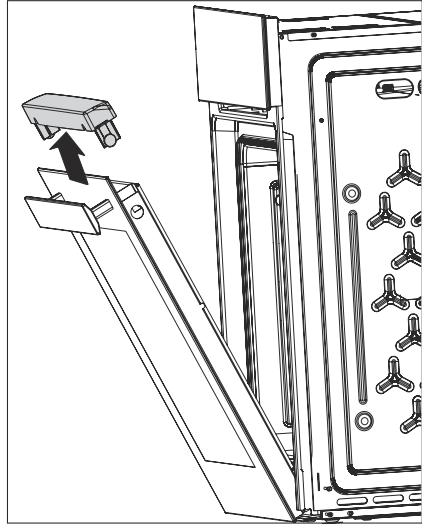
## 8. Fırın Camı Temizliği

Ürünün kapağını aralıklı olarak açınız.

Kapı üst plastiğinin sağ ve solunda yer alan mandallara bastırınız (Res. 33).

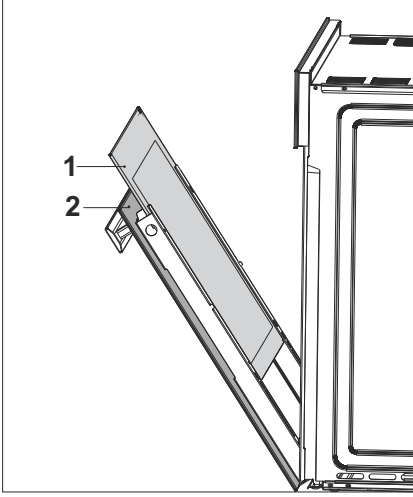
i

Kapı üst palstığını takarken sağ ve sol tarafta yer alan mandallara bastırarak takmayı unutmayınız.



Res. 34

9. Kapı üst plastiğini çıkartınız (Res. 34).



Res. 35

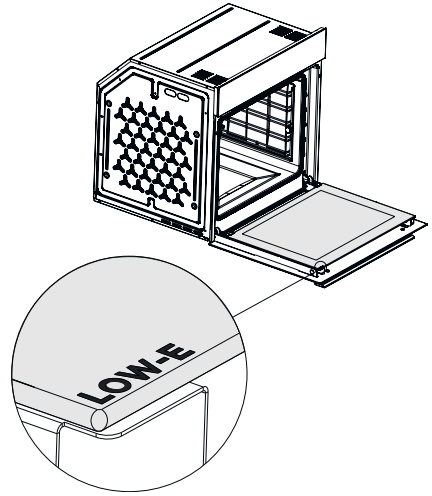
- 1- Fırın İç Camı
- 2- Fırın Dış Camı

- 10.** ■ Ürünün iç camını temizlemek için yerinden çıkarınız (Res. 35).
- Cam kapağı yumuşak sünger ve bezlerle temizleyip kurulayınız.
  - Fırın camını temizlemek için sert aşındırıcı temizleyiciler ve keskin metal kazıyıcılar kullanmayınız. Bu şekilde temizleme cam yüzeyini çizebilir ve camın parçalanmasıyla sonuçlanabilir.
  - Fırın kapağına yaslanmayınız ve ağırlık uygulamayınız.



### DİKKAT!

Camlar alındığında kapının hafiflemesi nedeniyle kapı hızlı bir şekilde çarpıp yaralanmalara neden olabilir.



Res. 36

**11.**



*Fırının kapağı yatay konumda olduğunda fırın kapağı iç camında yer alan LOW-E yazısı Res. 36' teki gibi olmalıdır.*



*Fırın camını takmak için aynı işlemleri tersten uygulayınız.*

### **Fırın Kapak Contası**

- Fırın uzun süre kullanıldığında ön kapak içinde ve kapak contası üzerinde yoğunlaşma olabilir. Kuru bir bez veya sünger ile oluşabilecek nemi alınız.
- Bu contanın durumunu düzenli aralıklarla kontrol ediniz. Gerekli durumlarda yıpratıcı temizlik maddeleri kullanmadan temizleyiniz.
- Kapak contasında kullanılan uzun süreli kir birikmesi durumunda bir süre sonra kapak düzgün kapanmayabilir.
- Conta hasar gördüğünde, bulunduğunuz yerdeki en yakın Yetkili Servisi'ne başvurunuz. Fırını tamir edilene kadar kullanmayınız.

## 12 LAMBANIN DEĞİŞTİRİLMESİ

Ampul Gücü (W)	15
Duy / Soket	E 14
Ampul Voltajı (V)	220 - 240
Boyut (mm)	42x65
Enerji Sınıfı	G

### UYARI!

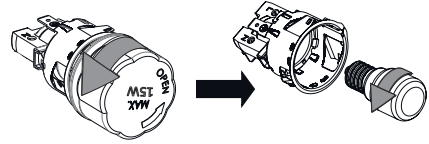
Lambaların değiştirilmesi sırasında, duy kontakları akım altında kalır. Değiş-tirme işleminden önce fişi prizden çekiniz veya sigorta kutusundan sigortayı kapatınız.

 **max 15 W**

Lambanın maksimum güç tüketimini ifade eder. Lamba değişimlerinde aynı güç değerinde ki lamba kullanılmalıdır.



Üründe kullanılan lamba güç değerini öğrenmek için, ürün içerisinde yer alan beyan etiketine bakınız.



Res. 37

Lamba kapağını çıkartınız. Hatalı ampulü yerinden sökerek aynı değerdeki yeni bir ampul ile değiştiriniz. Res. 37



Cihazın lambalarından herhangi biri arızalandığında satıcınıza veya müşteri hizmetlerine başvurun.

## 13 ANA FONKSİYON ANLATIMI

Ana fonksiyon anlatımları aşağıda yer almaktadır.

Fonksiyon	Fonksiyon anlatımı
	Cihazınızda herhangi bir program seçili değildir.
	Üst ve alt ısıtma açıktır. Yiyecekler, üstten ve alttan aynı anda ısıtılır. Örneğin; Kekler, börekler veya pişirme kalıplarındaki kekler ve güveçler için uygundur. Tek tepsi ile pişirme yapın.
	Yalnızca alt ısıtma açıktır. Pizza ve alttan kahverengileşmesi istenen yiyecekler için uygundur. Buharlı temizlemede kullanılmaktadır.
	Alt ve üst ısıtmalar ile /arka duvardaki) fan açık. Sıcak hava fan vasıtasıyla fırının her yerine eşit oranda ve hızlı bir şekilde dağılır. Tek tepsi ile pişirme yapınız.
* 	Fırın tavanındaki büyük ızgara çalışır. Daha fazla miktarda ızgara et yapmaya uygundur. Izgara yapmak için büyük veya orta büyüklükteki porsiyonları ızgara ısıtıcının altındaki doğru raf konumuna yerleştirin. Sıcaklığı maksimuma getirin. Izgara süresinin yarısında, yiyeceği çevirin.



\*



Büyük ızgara ile ısıtılan sıcak hava, fan vasıtasıyla fırının içine hızlı bir şekilde dağıtılır. Fazla miktarda ızgara et yapmaya uygundur. Izgara yapmak için büyük veya orta büyüklükteki porsiyonları ızgara ısıtıcının altındaki doğru raf konumuna yerleştirin. Sıcaklığı maksimuma getirin. Izgara süresinin yarısında, yiyeceği çevirin.



Üst ısıtma, alt ısıtma ve fanlı ısıtma açıktır. Pişirilecek ürünün her tarafı eşit derecede ve hızlı bir şekilde pişer. Tek tepsi ile pişirme yapınız. Bu fonksiyonla, hızlı ön ısıtma da yapabilirsiniz.



Bir veya birden fazla kademede yemek pişirmeniz ve kızartmanız için. Fan, arka panelde bulunan yuvarlak ısıtıcının ısını eşit biçimde pişirme bölümünde dağıtmaktadır. Tek tepsi ile pişirme yapın.



Fırın ısıtılmaz, yalnızca fan çalışır. Taneli donmuş yiyecekler oda sıcaklığında yavaş yavaş çözülür, pişmiş yiyecekler çözülür.



\* Max. 200°C' de kullanılmalıdır.

## 14 PİŞİRME TABLOSU

- Zaman ayar düğmesini saat yönünde çevirerek pişirme süresini ayarlayınız.
- Yemeğinizi fırına koyun.
- Çalışma modunu ve sıcaklığını seçin.

Fırın önceden ayarlanmış sıcaklığa kadar ısınır ve seçmiş olduğunuz pişirme süresinin sonuna kadar bu sıcaklığı muhafaza eder.

### Fırının istediğiniz süreden erken kapatılması

- Zaman ayar düğmesini durma noktasına ulaşıncaya kadar saat dönüş yönünün tersine çeviriniz.
- Fonksiyon düğmesi ve/veya sıcaklık düğmesi ile fırını kapatın.

### Pişirme Süreleri Tablosu



*Belirtilen değerler laboratuvarında saptanmıştır. Size uygun değerler bu değerlerden farklı olabilir.*



*Fırının 1. rafı en alt raftır.*



### **DİKKAT!**

Pişirme sırasında fırın tabanına alüminyum folyo yerleştirmeyiniz . Mobilya ve cihazınızda hasar ve yangına neden olabilir

Yiyecek	Çalışma Fonksiyonu	Kullanılacak Tepsi	Raf Konumu	Sıcaklık (°C)	Pişirme Süresi(dk) Yaklaşık
Tepside kek	 	Tek seviye	3	175	25...30
Kalıpta kek		Tek seviye	2	180	40...50
Kağıtta kek	 	Tek seviye	3	175	25...30
Pandispanya	 	Tek seviye	3	175	25...35
Kurabiye	 	Tek seviye	3	175	25...30
Yufka Böreği	 	Tek seviye	2	200	30...40
Poğaç	 	Tek seviye	2	200	25...35
Mayalı Hamur	 	Tek seviye	2	200	35...45
Lazanya	 	Tek seviye	2	200	30...40
Pizza	 	Tek seviye	2	200...220	15...20
Biftek (bütün)/ Rosto		Tek seviye	3	25 dk. 250 sonra 180...190	100...120
Kuzu budu (güveç)		Tek seviye	3	25 dk. 250 sonra 190	70...90
Piliç kızartma		Tek seviye	2	15 dk. 250 sonra 180...190	55...65

Hindi (5.5 kg)	 	Tek seviye	1	25 dk. 250 sonra 180...190	150...210
Balık	 	Tek seviye	3	200	20...30
Güveç	 	Tek seviye	2	200	120

Tüm yiyecekler için ön ısıtma yapılması önerilir.



*Ön ısıtma yapılması gereken pişirmelerde; Pişirme başlangıcında , fırın ayarlanan sıcaklığa ulaşıncaya kadar ön ısıtma yapın.*

### **Kek için püf noktaları**

- Kek çok kuruysa, sıcaklığı 10 °C kadar artırın ve pişirme süresini kısaltın.
- Kek nemliyse, az miktarda sıvı kullanın ya da sıcaklığı 10 °C kadar azaltın.
- Kekin üstü yanmışsa daha alt rafa koyun, sıcaklığı düşürün ve pişirme süresini artırın.
- İçi iyi pişmiş fakat dışı yapışıyor daha az miktarda sıvı kullanın, sıcaklığı azaltın ve pişirme süresini artırın.

### **Börek pişirmenin püf noktaları**

- Börek çok kuruysa, sıcaklığı 10 °C kadar artırın ve pişirme süresini kısaltın. Yufka aralarını süt, yağ, yumurta ve yoğurt karışımından oluşan bir sosla ıslatın.
- Börek geç pişiyorsa hazırlamış olduğunuz böreğin kalınlığının tepesinden taşmamasına özen gösterin.
- Böreğin üstü kızarıyor fakat altı pişmiyorsa, börek için kullanacağınız sos miktarının böreğin alt kısmında fazla olmamasına özen gösterin. Eşit bir kızarma sosu, yufka aralarına ve böreğin üzerine eşit yaymaya çalışın.



*Böređinizi pişirme tablosuna uygun konum ve sıcaklıkta pişirin. Alt kısmı yine de az kızarıyorsa bir dahaki pişirmede bir alt rafa yerleştirin.*

### **Sebze yemeđini pişirmenin püf noktaları**

- Sebze yemeđinin suyu bitiyor ve kuruyorsa, tepsi yerine kapalı bir kaptra pişirin. Kapalı kaplar yemeđin suyunu muhaza eder.
- Sebze yemeđi yeterinde pişmiyorsa, sebzeleri önceden haşlayıp ya da konserve kıvamında hazırlayıp fırına sürün.

## 15 YETKİLİ SERVİS GELMEDEN ÖNCE YAPILMASI GEREKENLER

Fırın ısıtmıyor ise,

- Ürününüzün fişi topraklı prize takılmamış, sigorta atmış, saatli modellerde saat ayarlanmamış olabilir.

Fırın çalışmıyor ise,

- Multi sistem fırınlarda fonksiyon seçici düğme gerekli fonksiyona ayarlanmış mı?
- Fırın ısıtıcı kumanda düğmesi ile sıcaklık ayarı yapılmış mı?
- Fırının bağlandığı prizin sigortası ya da ana sigorta atmış mı? İç aydınlatma lambası yanmıyor ise;
- Elektrik var mı? Lamba arızalı olabilir mi? Arızalı ise; kılavuza bakarak değiştiriniz.

Pişirme (alt/üst kısım eşit pişirmiyor ise);

- Kullanma kılavuzuna göre raf konumlarını, pişirme süresi ve sıcaklık değerlerini kontrol ediniz.

EĞER ÜRÜNÜNÜZDE HALA BİR PROBLEM VAR İSE LÜTFEN SİLVERLINE YETKİLİ SERVİSİNİ ARAYINIZ.

## 16 MÜŞTERİ SERVİS VE GARANTİ

1. ➤ Garanti süresi malın teslim tarihinden itibaren başlar ve 2 yıldır.
  2. ➤ Bütün parçaları dahil olmak üzere malın tamamı firmamız tarafından garanti süresince garanti kapsamındadır.
  3. ➤ Malın garanti süresi içerisinde arızalanması durumunda, tamirde geçen süre garanti süresine eklenir. Malın tamir süresi en fazla 20 iş günüdür. Bu süre mala ilişkin arızanın servis istasyonuna, servis istasyonunun olmaması durumunda, malın satıcısı, bayii, acentesi, temsilciliği, ithalatçısı veya imalatçısından birisine bildirim tarihinden itibaren başlar. Malın arızasının, 10 iş günü içinde giderilmemesi halinde; üretici veya ithalatçı, malın tamiri tamamlanıncaya kadar, benzer özelliklere sahip başka bir malı tüketicinin kullanımına tahsis etmek zorundadır.
  4. ➤ Malın garanti süresi içinde, gerek malzeme ve işçilik, gerekse montaj hatalarından dolayı arızalanması halinde, işçilik masrafı, değiştirilen parça bedeli ya da başka herhangi bir ad altında hiçbir ücret talep edilmeksizin tamiri yapılacaktır.
  5. ➤ Malın ayıplı olduğunun anlaşılması durumunda tüketici;
    - Satılanı geri vermeye hazır olduğunu bildirerek sözleşmeden dönme,
    - Satılanı alıkoyup ayıp oranında satış bedelinden indirim isteme,
    - Aşırı bir masraf gerektirmediği takdirde, bütün masrafları satıcıya ait olmak zere satılanın ücretsiz onarılmasını isteme,
    - İmkan varsa, satılanın ayıpsız bir misli ile değiştirilmesini isteme, seçimlilik haklarından birini kullanabilir. Satıcı, tüketicinin tercih ettiği bu talebi yerine getirmekle yükümlüdür.
- Tüketicinin ücretsiz onarım hakkını kullanması halinde malın;

- Garanti süresi içinde tekrar arızalanması,
  - Tamiri için gereken azami sürenin aşılması,
  - Tamirinin mümkün olmadığı, yetkili servis istasyonu, satıcı, üretici veya ithalatçı tarafından bir raporla belirlenmesi, durumlarında; tüketici malın bedel iadesini, ayıp oranında bedel indirimini veya imkan varsa malın ayıpsız misli ile değiştirilmesini satıcıdan talep edebilir. Satıcı, tüketicinin talebini reddedemez. Bu talebin yerine getirilmemesi durumunda satıcı, üretici ve ithalatçı müteselsilen sorumludur. Malın ayıpsız misli ile değiştirilmesinin satıcı için orantısız güçlükleri beraberinde getirecek olması halinde tüketici, sözleşmeden dönme veya ayıp oranında bedelden indirim haklarından birini kullanabilir.
- Malın kullanma kılavuzunda yer alan hususlara aykırı kullanılmasından kaynaklanan arızaların yanı sıra aşağıda açıklanan koşullarda, ürün garanti kapsamına girmez.
- Garanti Belgesi üzerinde malın seri numarasında tahrifat yapıldığı haller,
  - SILVERLINE yetkili personeli ya da yetkili servisleri haricinde kişilerin cihazın tamir ve tadiline müdahale etmesi sonucu oluşan arızalar,
  - Cihaza bağlanan dış donanımdan (regülatör, kesintisiz güç kaynağı vb.) kaynaklanan arızalar,
  - Anormal voltaj düşüklüğü veya fazlalığından, hatalı elektrik tesisatından, cihazın etiketinde belirtilenden farklı bir şebeke gerilimine bağlanmasıyla oluşan arızalar,



- Malın tesliminden sonraki nakiller ve yerleştirme sonucu (düşme, aşırı sarsılma, darbe vs.) oluşabilecek arızalar,
- Cihazın kullanım hatalarından meydana gelen dış ve iç yüzeylerdeki bozulma, çizilme, kırılmalar ve arızalar, Doğa olaylarının (yıldırım, sel, su baskını, deprem, yangın vs.) yol açacağı arızalar. Garanti Belgesi'nin tekemmül ettirilerek 32 tüketiciye verilmesi sorumluluğu tüketicinin malı satın aldığı yetkili satıcı, acente ya da temsilciliklere aittir. Tüketiciler; Şikayet ve itirazlar için tüketici mahkemelerine ve tüketici hakem heyetlerine başvurabilir. Garanti belgesi ile ilgili olarak çıkabilecek sorunlar için T.C. Gümrük ve Ticaret Bakanlığı Tüketicinin Korunması ve Piyasa Gözetimi Genel Müdürlüğüne başvurabilir.

### **Garanti İle İlgili Olarak Müşterinin Dikkat Etmesi Gereken Hususlar;**

- Ürün garanti belgesini muhafaza ediniz. Garanti belgesinin ibraz edilememesi durumda ürüne garanti dışı işlem uygulanır. Ürün yanında satın alınacak yardımcı elemanlar ve aksesuarlar ürün garantisinin dışında tutulur. Kullanma kılavuzunda zamanla ve kullanıma bağlı olarak değiştirilmesi gerektiği belirtilen sarf malzemeler garanti dışındadır.

### **SILVERLINE tarafından verilen bu garanti ürünün normalin dışında kullanılmasından doğacak arızaların giderilmesinin kapsamadığı gibi, aşağıdaki durumlarda garanti dışıdır.**

- Kullanma hatalarından meydana gelen hasar ve arızalar,
- Ürünün müşteriye tesliminden sonraki yükleme, boşaltma ve taşıma sırasında oluşan hasar ve arızalar,
- Voltaj düşüklüğü veya fazlalığı; hatalı elektrik tesisatı; ürünün etiketinde yazılı voltajdan farklı voltajda kullanma nedenlerinden meydana gelecek hasar ve arızalar,
- Yangın ve yıldırım düşmesi ile meydana gelecek hasar ve arızalar,
- İmalatçının verdiği parçalar dışında herhangi bir parçanın cihaza monte edilmesinden doğacak arızalar,

- Ürünün kullanma kılavuzunda yer alan hususlara aykırı kullanılmasıyla kaynaklanan arızalar,
- Ürünün kullanım ömrü 10 yıldır. (Ürünün fonksiyonunu yerine getirebilmesi için gerekli yedek parça bulundurma süresi.) Garanti belgesinin tekemmül ettirilerek tüketiciye verilmesi sorumluluğu, tüketicinin malı satın aldığı satıcı, bayi, acenta ya da temsilciliklerine aittir, Garanti belgesi üzerinde tahrifat yapıldığı, ürün üzerindeki orjinal seri numarası kaldırıldığı veya tahrif edildiği takdirde bu garanti geçersizdir. Size en yakın Silverline Yetkili Servis acentesini öğrenmek için ürün ile beraber sağlanan yetkili servis listesine başvurabilirsiniz. Listeniz 1–2 yıldan eski ise güncel servis noktalarını öğrenmek ve sorularınıza cevap alabilmek için **SILVER-LINE DANIŞMA HATTI 444 4 758**'i arayabilirsiniz.

## Müşteri Seçimlik Hakları

Malın ayıplı olduğunun anlaşılması durumunda tüketici;

- Satılanı geri vermeye hazır olduğunu bildirerek sözleşmeden dönme,
- Satılanı alıkoyup ayıp oranında satış bedelinden indirim isteme,

- Aşırı bir masraf gerektirmediği takdirde, bütün masrafları satıcıya ait olmak üzere satılanın ücretsiz onarılmasını isteme,
- İmkan varsa, satılanın ayıpsız bir misli ile değiştirilmesini isteme, seçimlilik haklarından birini kullanabilir. Satıcı, tüketicinin tercih ettiği bu talebi yerine getirmekle yükümlüdür. Malın ayıplı olduğunun anlaşılması durumunda tüketici;
- Satılanı geri vermeye hazır olduğunu bildirerek sözleşmeden dönme,
- Satılanı alıkoyup ayıp oranında satış bedelinden indirim isteme,
- Aşırı bir masraf gerektirmediği takdirde, bütün masrafları satıcıya ait olmak üzere satılanın ücretsiz onarılmasını isteme,
- İmkan varsa, satılanın ayıpsız bir misli ile değiştirilmesini isteme, seçimlilik haklarından birini kullanabilir. Satıcı, tüketicinin tercih ettiği bu talebi yerine getirmekle yükümlüdür.

→ Tüketicinin ücretsiz onarım hakkını kullanması halinde malın;

- Garanti süresi içinde tekrar arızalanması,
- Tamiri için gereken azami sürenin aşılması,
- Tamirinin mümkün olmadığı, yetkili servis istasyonu, satıcı, üretici veya ithalatçı tarafından bir raporla belirlenmesi, durumlarında; tüketici malın bedel iadesini, ayıp oranında bedel indirimini veya imkan varsa malın ayıpsız misli ile değiştirilmesini satıcıdan talep edebilir. Satıcı, tüketicinin talebini reddedemez. Bu talebin yerine getirilmemesi durumunda satıcı, üretici ve ithalatçı müteselsilen sorumludur. Malın ayıpsız misli ile değiştirilmesinin satıcı için orantısız güçlükleri beraberinde getirecek olması halinde tüketici, sözleşmeden dönme veya ayıp oranında bedelden indirim haklarından birini kullanabilir. Tüketiciler; Şikayet ve itirazlar için tüketici mahkemelerine ve tüketici hakem heyetlerine başvurabilir.

Bu cihaz, Atık Elektrikli ve Elektronik Cihazlar (WEEE) hakkındaki 2012/19/EU Avrupa Birliği Yönergesine uygun biçimde işaretlenmiştir. AEEE, hem kirletici maddeleri (bunlar çevre üzerinde olumsuz etkilere neden olabilir) hem de temel bileşenleri (bunlar yeniden kullanılabilir) içerir. Bu cihazı hurdaya ve çöpe atmadan önce, çevreye ve insan sağlığına karşı potansiyel negatif sonuçlarını engellemiz gerekmektedir. Tüm

kirleticilerin düzgün bir şekilde bertaraf edilmesi ve atılması ve tüm malzemelerin geri kazanılıp ve dönüştürülmesi için AEEE'nin özel işlemlere tabi tutulması önemlidir. Kişiler, AEEE'nin bir çevre sorununa dönüşmemesini sağlamakta önemli bir rol üstlenir; bazı basit kuralların izlenmesi gerekir: •AEEE'lere ev atıkları olarak davranılmamalıdır. •AEEE'ler, belediye veya kayıtlı şirketler tarafından yönetilen ilgili toplama noktalarına teslim edilmelidir. Pek çok ülkede, büyük AEEE'ler için evden toplama hizmeti verilir. •Yeni bir cihaz satın aldığınızda, eskisi satıcıya verilebilir ve satıcı yeni teslim ettiği cihaz başına bir adet olmak üzere ücretsiz olarak bu cihazı teslim alabilir, bunun için alınacak ekipmanın teslim edilen ekipman ile aynı türden ve aynı fonksiyonlara sahip olması gerekir. Ürün üzerindeki bu sembol, ürünün ev atığı olarak değerlendirilmemesini, elektrik elektronik atık toplama yerlerine teslim edilmesini uyarmak amaçlıdır. Ürünün imha işlemi yerel çevre yönetmeliklerine uygun olarak yapılmalıdır.

**AEEE YÖNETMELİĞİNE  
UYGUNDUR.**



*Res. 38*

444 4 758  
SLV

*Res. 39: Ankastrre Danışma Hattı*

# 17 SERVİS LİSTESİ

Revizyon Tarihi: 29.02.2019						
YETKİLİ SERVİS LİSTESİ						
İL	İLÇE	SERVİS ÜNVANI	YETKİLİ KİŞİ	YAZIŞMA ADRESİ	TELEFON:	
ADANA	KOZAN	LİDER SOĞUTMA	HÜSEYİN KURT	TUFANPAŞA MAH.ÜSTÜN SOK.NO:65-A	0 322 515 08 85	
	MERKEZ	PRESTİJ TEKNİK	VOLKAN AKYÜZ	HUZUREVLİLERİ MH. ALPARSLAN TÜRKER BULVARI NO: 329 YASIN İŞIK APT.	0 322 247 06 17	
	CEYHAN	HÜSEYİN DEMİR	HÜSEYİN DEMİR	B.KIRIM MH.4 SK.NO:8/A	0 322 613 17 77	
ADIYAMAN	MERKEZ	MARMARA TEKNİK SOĞUTMA	ÜMIT SUBUTAN	SIRATUT MAH. BUHARA CAD. NO:32/A	0 416 213 07 06	
	KAHTA	EĞE SOĞUTMA	YALÇIN EĞE	FIRAT MAH. M.AKIF CAD.NO: 101/B	0 416 725 95 60	
	GÖLBAŞI	EFEBEY TİCARET	HAKAN DEMİREL	YENİ MAHALLE NAMIK KEMAL CADDESİ NO:63	0 416 782 00 15	
AFYON	MERKEZ	FATİH SOĞUTMA	FATİH ÇOMAK	CUMHURİYET MAH. ŞÜKRÜ ÇELİK ALAY CD. ESRA SİTESİ ALTI C BLOK NO:13	0 272 214 51 33	
	DINAR	YILDIRIM TEKNİK SERVİS	MEHMET SİNAN YILDIRIM	CAMİERBİR MAH. SUÇKAN CAD. NO:61	0 544 353 00 12	
AGRI	MERKEZ	AĞRI YETKİLİ SERVİS	LEVANT BUDAK	39 SİM CAD.MERDAN CAMİ ARASI SVĞI APT. ALTI	0 472 215 99 36	
	PATNOS	AĞLAMAZ TEKNİK	MESUT AĞLAMAZ	CUMHURİYET CD. HAMAM YOLU NO:16	0 477 616 61 81	
AKSARAY	MERKEZ	İYAR SOĞUTMA	ŞAHAN İYAR	MEYDAN MAH. 975 SOK. OĞUZ ÇELİK APT. ALTI NO:1	0 382 212 88 89	
	MERKEZ	ELTİ TEKNİK	SÖHAN ÖZSOY	PIRİNÇİ MH.HABİBİ SK.TARTAN APT.NO:12/C	0 358 201 00 05	
AMASYA	MERKEZ	MERKEZ SERVİS	SERDAR ERTÜRK	ORGANİZE SANAYİ BÖLGESİ - MERKEZİN-FABRİKA	444 4 758	
	MERKEZ	BAY TEKNİK	MUSA KARABAY	BIRLIK MAH. 457 SK. NO:5/A	0 312 495 50 28	
ANKARA	CANKAYA	YILDIZ ANKARA TEKNİK SERVİS	A.ÖZGÜ KELES	MÜRSEL ULUÇ MAH.İLER CAD 142/A DİKMEN	0 312 440 97 97	
	POLATLI	ŞAHİN İSİ TEKNİK	ŞAHİN DEDEOĞLU	CUMHURİYET MAH.KARAPINAR CAD.19/A	444 4 758	
	BEYPAZARI	GÜRKAN TEKNİK	GÜRKAN KOÇAK	HACIKARA MH. SANAYİ MESKEN 4. SK. NO:5/2	0 545 886 74 30	
	ALANYA	ALP TEKNİK	İBRAHİM KALKAN	SARAY MH ÇELİKLER SK 7/B	0 242 519 31 32	
ANTALYA	MANAVGAT	BARİŞ SOĞUTMA	GANI ÇETİN	ÇAĞLAYAN MAH.HAŞTANE CAD NO:60/2/1	0 242 746 02 95	
	MERKEZ	YILDIZ TEKNİK	AHMET YILDIZ	GÜVENLİK MAH. 261 SOKAK ÖZGÜR APT NO:15/B	0 242 345 74 72	
	KUMLUCA	EYEMEN TEKNİK	MUSTAFA KÜÇÜK	MEYDAN MAH.GÜRBÜZLER SOK NO 38/11	0 242 887 67 67	
	SERİK	YE-KA TEKNİK SERVİS HİZMETLERİ	AHMET YEŞİL	ORTA MAH. 1061 SK.	0 541 450 85 84	
ARDAHAN	GAZİPAŞA	BİBAL TEKNİK	BİBAL AKAY	İSTİKLAL MAH TERMINAL SOK 13/A	0 242 572 44 58	
	KORKUTELİ	İNANÇ TEKNİK SERVİS	SÜREYYA İNANÇ	KİREMETLİ MH. 849. SK. 10/C	0 242 643 30 30	
	MANAVGAT	MKN TEKNİK	EMRE KAYMAK	ÇAĞLAYAN MAHALLESİ HAŞTAHANE CADDESİ NO 118	444 4 758	
	KAŞ	KAŞ TEKNİK SERVİS	MEHMET ALİ SARİCAOĞLU	ANDIFLI MAH.CUKURBAĞI CAD:NO:2/F	0 242 836 11 95	
ARDAHAN	MERKEZ	OKTAY SOĞUTMA	OKTAY FIRINCI	KAPTANPAŞA MH. ÜMİT KAFTANÇI OĞLU CD. NO:15	0 478 211 29 82	
ARTVIN	ARHAVİ	MEDİ TEKNİK SERVİS	MEHMET KARADENİZ	MUSAZADE MH. CEMAL GÜRSEK CD. NO:12	0 546 489 53 51	
AYDIN	MERKEZ	KAYRA TEKNİK	LEVANT ÖZENÇ	MIMAR SİNAN MH. YÖRÜK ALI EBE BLV. AL KONUT SİTESİ NO:24/F	0 256 219 12 97	
	NAZİLLİ	NEHİR KLİMA	İHAHMET FEYRİNCİ	TURAN MH.19 MAYIS BULVARI NO:39/B	0 256 515 7 448	
	DİDİM	EĞE KLİMA	MEHMET HILMAZ	921 SOK NO:16	0 256 851 40 70	
	DİDİM	ARICAN SOĞUTMA	FATMA ARICAN	CAMLIK MAH.ÖZKOŞUMAN CAD:NO:19	0 546 441 37 47	
BALIKESİR	EDREMIT	YAROL-SER	MURAT YAROL	CAMİYASAT MH. GAZI CD. NO:49	0 266 373 51 51	
	BANDIRMA	EMEK TEKNİK	NAİPTE SAĞIR	İHSANİYE MH. 8 EVLER SK.NO:18/B	0 266 714 12 50	
	MERKEZ	FİRDOĞAN ELEKTRİK	MURAT FİRDOĞAN	ALİ HİKMET PAŞA MH.ALTAY CD NO:56	0 266 345 94 85	
	BIGADİÇ	GÜÇLÜ ELEKTRONİK	ALİ GÜÇLÜ	SERVİS MAH. HITAY CAD.TOPATAN ÇIKMAZI NO:6	0 542 773 06 26	
BARTIN	GÖNEN	UZMAN TEKNİK	OSMAN EGEMEN ŞEN	MALKOÇ MAH. TOPRAK SOK.	0 266 762 64 94	
	MERKEZ	EĞE SOĞUTMA	OKTAY KAMAN	OKULAK MH. TOPUĞ KONAĞI CD. NO:110/A	0 378 227 56 59	
	MERKEZ	AKDOĞA KARDEŞLER SOĞUTMA	M.EMİN AKDOĞA	AYDINLIK EVLER MAH. 12. CD. NO:127	0 488 214 04 74	
	MERKEZ	GÜLER TEKNİK	MEHMET GÜLER	PINARBAŞI MAH.2215 SOK. NO:23	0 488 231 80 47	
BİTLİS	MERKEZ	DİZAYN ELEKTRİK	ÖZGÜR İYAK	GAZİBEY MAH. KAMAM DİRİK CAD.NO:29	0 434 226 74 43	
	MERKEZ	MARKA TEKNİK	MUSTAFA ÖZKÖK	TABAKLAR MH.SEYFEM SK.2/A	0 374 217 20 20	
	GEREDE	ENES TEKNİK	FİHAİR ERODOĞAN	SEVİLLER MAH.SAKARYA CAD.BOCURGATOĞLU SOK. NO:1	0 374 311 42 43	
	MERKEZ	SUDE SOĞUTMA	SERKAN EVCİL	ÖZGÜR MAH. ÇELİK SOK.NO:12	0 248 234 03 03	
BURDUR	KARAMANLI	ŞENGÜN TEKNİK	MEHMET ŞENGÜN	PAZAR MH. HAL BİNALARI NO:2	0 248 213 23 52	
	MERKEZ	OSMANGAZI	AYDIN TEKNİK	İBRAHİM AYDIN	ŞOĞANLI MH.SOĞANLI BULVARI HALE SK NO:6A-B	
	MERKEZ	İZNİK	KARBEYAZ BEYAZ EŞYA SERVİSİ	ABDURRAHMAN AR	SERFEZADE MAH. M. DOĞAN SOK. NO:16/D	0 224 757 77 78
	MERKEZ	İNEGÖL	GÜNCE TEKNİK	GÜNDÜZ ÇEĞİL	SİNANBEY MAH MURAT CAD. NO:11	0 224 713 89 92
BURSA	KARACABEY	GÜRKAN TİCARET	GÜRKAN ERGÜVENÇ	DERE MH. 12. SK. NO:1	0 224 676 66 80	
	MUSTAFAKEMALPAŞA	OKUR TEKNİK	ZYA OKUR	HAMZABEY MAH.ŞEHİT ZEKİ GÖKÖZÜ SOKNO:24	0 228 612 06 88	
	MERKEZ	PEKER ELEKTRİK	EMRAH TÜRKER	KEMAL PAŞA MAH MERİNDENDE SOK	0 286 217 94 90	
	MERKEZ	NOTTA-SERVİS	EMRAH ERGİN	CUMHURİYET MAH.ATATÜRK CAD:NO:145/A	0 286 265 63 37	
ÇANAKKALE	BİGA	ÖZBEN SOĞUTMA	MEHMET BEKDET	İSTİKLAL MAH.HAN SOK. NO:5	0 286 317 14 44	
	MERKEZ	AŞYİ SERVİS HİZMETLERİ	SÖHAN MANDACI	BİSMETPAŞA MAH.ÇINARLIK CAD:NO:21/1	0 286 213 45 45	
	GELİBOLU	GÜNGÖR TEKNİK	YULFİ GÜNGÖR	GAZİ SÜLEYMAN PAŞA CD. GAZİ SÜLEYMAN PAŞA MH. ÖZTÜRK SİT. NO:1	0 286 566 40 99	
	SABANÖZÜ	AYDOĞDU TEKNİK SOĞUTMA	ABDULLAH AYDOĞDU	CUMHURİYET MAH. BELEDİYE İŞMERKEZİ YANI. NO:112	0 376 518 15 54	
ÇANKIRI	MERKEZ	ÇİHAN TEKNİK	ÇİHAN ATASLAN	KÜLEPAZARI MAH.ATATÜRK BULV.ANIL APT.A BLOK NO:4	0 376 212 29 16	
	MERKEZ	ERDEM SOĞUTMA	ERDOĞ ERDEM	BAĞDA MAH.EMEK CAD:NO:14/B	0 364 224 77 80	
ÇORUM	MERKEZ	SİSTEM SOĞUTMA	İLKER TEKDEMİR	HACIKAPLANLAR MAH.HÜRREYET CAD.NO:54 ESKİ YETİŞTİRME YURDU KARŞISI	0 258 242 59 81	
	MERKEZ	AKSU TEKNİK	NECİP AKSU	DEĞİRMENÖNÜ MH. 1739 SK. NO:12	0 258 264 44 04	
	MERKEZ	ÇİVRİL	EĞE SERVİS	ASAĞI MAH.Ş. AHMET KANDAS CAD:NO:7	0 258 713 84 40	
	MERKEZ	KAR-DEM TEKNİK	MEHMET HANFI DEMİR	MEZOPOTAMYA MH.PEYAS CD. NO:100/A KAYAPINAR	0 412 252 41 88	
DIYARBAKIR	ERGANI	SERVET ELEKTRİK	SERVET ŞAHİN	KEMALİYE MH. ATATÜRK CD. NO:10/A	0 412 611 57 87	
	BİSMİL	DİCLE TEKNİK SERVİS HİZMETLERİ	EMREM KILIÇ	BOZKURT MAH.15 CAD:NO:56/D	0 412 415 15 20	
	MERKEZ	AKÇAKKOCA	GÜNER SOĞUTMA	YALI MAH.BAHADIR YALÇIN CAD NO 41	0 380 611 97 38	
	MERKEZ	KÜÇÜKLER SOĞUTMA	ERÇİN KÜÇÜK	KÜLTÜR MH.SÜLEYMAN RUYUMCU CD NO:77/B	0 380 512 39 56	
EDİRNE	MERKEZ	OCAK TEKNİK	HARUN OCAK	YANCIÇI ŞAHİN MH. ATATÜRK CD. NO:31/1	0 284 225 63 90	
	MERKEZ	KEŞAN	SİMGE SOĞUTMA	BÜYÜK CAMI MH. İSTİKLAL CD. NO:29	0 284 712 39 03	
	ELAZIĞ	MERKEZ	MEHMET ZORLU	RİZALİYE MH. KIBRIS ŞEHİDİ MEHMET GÜÇLÜ CD. NO:63/A	0 424 238 65 31	
	MERKEZ	UZMANLAR BEYAZ EŞYA SERVİSİ	ÖRHAN ÖZVALÇIN	Atatürk mh Fevzi paşa cd no 69 c	0 446 224 47 24	
ERZURUM	MERKEZ	KARDELEN BAKIM ONARIM	EĞEBEKİR AKIN	ŞÜKRÜPAŞA MH. ŞİH KÜÇÜK CD. EMİN EVLER ALTI NO:132 YAKUTİYE	0 442 319 11 64	
	MERKEZ	EMRE ELEKTRONİK	MEHMET PIRAN EKMEÇİ	CUMHURİYET CAD. NO:116	0 442 511 30 65	
ESKİŞEHİR	MERKEZ	ESKÖM ELEKTRONİK	BURMUŞ TEPECİK	KURTULUŞ MH. BELEDİYE BÖLGE HUZUR EVİ CD. NO:14/B	0 222 224 15 30	
	MERKEZ	VOLKAN SOĞUTMA	OSMAN BAĞLAN	İHSANİYE MH. KRİM CD. NO:58	0 222 227 94 26	

İL	İLÇE	SERVIS ÜNVANI	YETKİLİ KİŞİ	YAZIŞMA ADRESİ	TELEFON:
GAZİANTEP	MERKEZ	VİP SERVİS	SELÇUK ŞEMEN	DEĞİRMİÇİM MAH.ABULLAH ÇOLAKOĞLU CAD.MNO 16/A	0342 386 59 59
	İSLAHİYE	İLKER TEKNİK	HASAN AKIN	AYDINLIK MAH.GÖZ CAD.15 40/İSLAHİYE	0342 869 07 77
GİRNEŞUN	MERKEZ	HASAN ALTIYAPRAK	HASAN ALTIYAPRAK	HACI MİKTAT MAH.ÖZDEN SK NO:9	0454 216 32 47
GÜMÜŞHANE	MERKEZ	RECEP KOLOTOĞLU	RECEP KOLOTOĞLU	HASAN BEY MAH. CUMHURİYET CD. NO:94 B	0456 213 74 49
HAKKARI	YÜKSEKOVA	MEDYA ELEKTRONİK	SERFAETTİN GÖRLE	23 NISAN CAD. HAZAYI VE İMERK. KAT:1 NO:9	0488 351 40 30
	ANTAKYA	TEKNİK SÖĞÜTMA	SEFER KILIC	AKSARAY MAH.75.YIL.BULI.GANIM.YAPAR APT 178	0326 216 63 53
HATAY	DÖRTYOL	COŞKUN TEKNİK	SERDAR COŞKUN	SANAYI MAH.TELLİ SK NO:13	0542 385 72 47
	KIRIKHAN	BAŞKARLAR ELEKTRONİK	HOSEYİN BAŞKAR	BARBAROS MH. ŞEHİT ERDOĞAN KARAOĞLU CD NO:141/C	0326 345 38 38
	SAMANDAĞ	AKBABA TEKNİK	YAHYA AKBABA	CUMHURİYET MAH. AHMET YESEVİ CAD.SS.SOK.NO:3	0326 512 19 29
	ISKENDERUN	KORAY SÖĞÜTMA - İSTİMA	KORAY BİTKİN	ÇAY MH OSMANGAZI CD NO:2	0326 614 88 25
İĞDIR	MERKEZ	PARLAK TEKNİK	İBRAHİM PARLAK	TANISU ÇİLLER CAD TOMURCUK SOK.NO: 15	0476 227 47 51
	MERKEZ	TİĞİLLAR TEKNİK SERVİS	FERİHAT TİĞİLİ	TURAN MAHALLESİ HASTANE CADESSİ NO:61	0246 201 20 60
İSPARTA	YALVAÇ	ARICAN SÖĞÜTMA	FATİH ARICAN	PAZAR YUK.MAH.TURGUZ ÖZAL BLV.NO:10	0246 441 37 47
	YALVAÇ	KADIR SÖĞÜTMA	KADIR ELBENLİ	PAZARŞAĞI MH. TURGUZ ÖZAL BULVARI ÇAKIROLU APT. NO:12	0246 441 04 35
İSTANBUL	ATAŞEHİR	EMEK SERVİS	İMİAÇ BİLEK	KÜÇÜKBAKALKÖY MAH. CENGİZ TOPEL CAD. YASA SOK. NO:1A D.1	0216 575 70 80
	GAZİOSMANPAŞA	DUYGUN SERVİS	ENGİN DUYGUN	KARAYOLLARI MH. ABDİ İPEKÇİ CD. NO:143/A	0212 419 35 51
	ÇEKMEKÖY	ÇAĞDAŞ SERVİS	SÖNER USLU	AYDINLAR MH.KELEBEK SK. NO:28/2	0216 523 79 98
	KARTAL	SERVİS 24	AHMET CEMAL DUYGUN	Yah Mahallesi, Sinan Sok. Yalı Apt.No:56/1 Toplevli	0216 452 24 21
	AVCILAR	BURAN TEKNİK SERVİS	NEVZAT ERDİNÇ	ÜNİVERSİTE MH. ÇARBAZ SK. NO:20	0212 599 61 52
	ÜMRANİYE	YETİT TEKNİK	YIĞIR BOZ	ÇAMLIK MAH.İBBAL CAD.SENİ SK NO:33/A ÜMRANİYE	444 77 18
	HALKALI	ÇAN TEKNİK	RECEP KIZILCAN	ATATÜRK MH. İTİTELİ CD. 10.SK. NO:9/B	0212 404 20 47
	TİRE	YILDIZ ELEKTRONİK	ŞEŞAZ SENGÜN	KURTULUŞ MH.AYOĞLU CAD NO:52 TİRE	0232 511 63 19
	SİRİNER	İŞİK TEKNİK	YAŞAR İŞİK	NAMIK KEMAL CD. NO:50/B	0232 452 75 92
	GAZİEMİR	GÜMÜŞ TEKNİK SERVİS	HAKAN GÜMÜŞ	ATİFBEY MAH.5.SOKAK ÇIKMAZI NO.7/C	0232 232 79 29
İZMİR	TORBALI	UZMAN SÖĞÜTMA	BİROL MOTOR	TEPEKÖY MAH.GÜMÜŞPAZLA CAD.	0232 856 78 78
	ALİAGA	AY ELEKTRONİK	ATALAY AYTIMUR	KAZIM DIRİK MH. 294 SK NO:5/A	0232 617 00 40
	MENEMEN	AY ELEKTRONİK	ATALAY AYTIMUR	MERMERLİ MH.ÇUKURBAĞI GEÇİTİ SK	0232 832 31 31
	DİKİLİ	AKMAN TEKNİK SERVİS	İMRET AKMAN	İSMET PAŞA MAH.3 SOK. NO:21/A	0232 671 43 43
	ÇİĞLİ	SZR KLİMA MERKEZLER	SEZER SENBAŞ	KÜÇÜK ÇİĞLİ MH. ANADOLU CD. KARAKAŞ NO: 996 B	0232 320 31 01
	LURLA	SEZER SÖĞÜTMA	ERSEN SEZER	BÜLENT BARATAI CD.JANDARMA KAVŞAĞI NO:92/B	0232 745 54 54
KAHRAMANMARAŞ	ODEMiŞ	ATOM BOBİNAJ	ERŞİN BOYLUER	AKINCLAR MAH. MAHSEL SOK. NO:19/A	0232 545 49 97
	ONKİŞİBAT	RÜZGAR TEKNİK SERVİS	CANER TAŞDEMİR	SERİNTEPE MH.ALAADDİN KISAKÖREK CD N12/A	0344 221 72 72
KARABÜK	ELBİSTAN	ONUR ELEKTRONİK	ONUR GÜNALMİŞ	GÜNEŞLİ MAH. ŞEHİT ER ÖMER ERGEN CAD NO:9	0344 413 14 14
	MERKEZ	NUR ELEKTRİK	BURAK ÖZAL	HÜRRETTİ MAH.ZONGULDAK CD. CAĞIRI VE İMERK. C.BLOK NO:30-K	0370 242 32 95
KARAMAN	MERKEZ	ADIL SÖĞÜTMA	ADIL AKSOY	MANURDEDE MAH.78. SK. ARI APT. 24 A	0338 213 22 20
KASTAMONU	MERKEZ	ANIL TEKNİK SERVİS	SATİ AHMET AYDIN	MEHMET AKİF ERSOY CD. TAMHİSİCİOĞLU APT C.BLOK 6/B (EĞİTİM FAKÜLTE ARKASI)	0366 214 40 70
KAYSERİ	MERKEZ	KILIÇ TEKNİK	MUKREMMİN KILIÇ	ALSANCAK MH. YAVUZ SULTAN SELİM CD. NO:113/A	0352 245 28 76
KIRKALEİ	MERKEZ	İŞİK SÖĞÜTMA İSTİMA SİSTEMLERİ	MUSTAFA İŞİK	GÜRLER MAH MİLLET CAD NO:141/F	0318 225 20 00
KIRSEHİR	BABAEŞKİ	ERENLER TEKNİK SERVİS	ÖZCAN ERGEN	HAMİDİYE MAH İSTASYON CAD. HALILZ APT	0288 512 62 72
	BABAEŞKİ	SEVİNG TEKNİK	NURİTTİN SEVİNG	GAZİ KEMAL MAH.ÇEMLEKÇİ SK. NO:19	0288 512 16 58
KİLİS	MERKEZ	NET SÖĞÜTMA	BAYRAM AKOŞ	MH EVKAN MH. ŞEHİT BEYR. KORKMAZ CD. MAVİNKİŞ APT. B-BLOK NO:29/3	0386 213 80 58
	MERKEZ	SEÇİD ELEKTRİK EV ALETLERİ	BEŞİR KÖKÇÜOĞLU	YEŞİL ARSLAN MH. NEMİRLİ CD. NO:40 1/2/2	0348 614 80 05
KOCAELİ	GEZE	SERVİS 24	AHMET CEMAL DUYGUN	FENKİ ÇAKMAK MAH. EĞİTİM CAD. NO:32 DARICA	0262 642 04 64
	İZMİT	SERVİS 24	GÖKHAN ÜSTÜNDAĞ	YEŞİRHİYER MAH. AHMET ZYVA SK. NO:7/3	444 7 753
KONYA	SELÇUKLUK	ERTÜRKÜL TEKNİK SÖĞÜTMA	AHMET ERTÜRKÜL	ESENLER MH KESTEK SK. NO:5/A	0332 238 39 39
	ERĞLİ	ÖZ TEKNİK	MUSTAFA ÖZYİREK	ALPASLAN MAH AY BİZA DENİZÖZÜLÜ CAD MEHMET HANIFI ÖZTÜRK AP 3/B	0332 713 38 39
	BEŞEŞİR	SAYGILI TEKNİK SÖĞÜTMA	MEHMET ALI SAYGILI	MUFTO MAH. MEVLANA CD. NO:12/A	0332 512 53 53
	AKSEHIR	SUDE SÖĞÜTMA	AHMET KOCAHİTİYAR	ESKİ GARAJ ARKASI TOPALOĞLU APT. NO:6/B	0332 813 14 41
	MERKEZ	KARDEŞLER TEKNİK	CENEYT AKYUZ	LALA HOSEYİNPAŞA MAH.KIBRIS CD. NO:75/C	0274 333 04 04
KÜTAHYA	DOMANIÇ	YAŞAR TEKNİK	RECEP YAŞAR	CUMHURİYET MAH.BURSA CAD. NO 19/B	0274 661 22 40
	TAVSANLI	ŞAKRAK İSTİMA SÖĞÜTMA	MESUT ŞAKRAK	AŞAĞI MHAHMET KANDIŞ CD. NO:7	0274 615 35 38
MALATYA	MERKEZ	ERCAN İMŞEK	ERCAN İMŞEK	CEVHERİZADE MAH EMERKİSİZ CAD NO:95A	0422 321 40 46
MANİSA	AKHISAR	ÖNAR ELEKTRİK	ÖZCAN ONAR	RAGİPBEY MH.1 SK.5	0236 414 60 83
	KULA	ŞAHİN SÖĞÜTMA	MEHMET BALCI	4 EYLÜL MAH.238.SOK.NO:4/B	0236 816 74 86
	MERKEZ-TURGUTLU	ŞEN SÖĞÜTMA	HAKAN ŞEN	ARDA MAHALLESİ KENZI CADESSİ NO:38/A	0236 232 54 54
	KIRKAĞAÇ	TEKNİK SÖĞÜTMA	BÜLENT ŞİKÇELİK	YENİ MH. 34 SK. NO:162 / B	0236 588 18 18
	ALAGEŞİR	DÖ İHSAR DAYANIKLI TÖKETİM	TARIK DAKNI - BİLAL KOCATÜRK	5 EYLÜL MAH. OSMAN AKÇAĞ CAD. NO:98/1	0236 653 54 41
	SALHILU	ÖZEN SÖĞÜTMA	İBRAHİM GÖMLEKÇİ	MİTHAT PAŞA MH. 6.SK. NO:3/B	0236 712 51 19
MARDİN	KIZILTEPE	ARSLAN TEKNİK	BİLAL ASLAN	TEPEBAŞI MAHALLESİ 649 SOK. NO:5	0482 312 64 08
	NUSAYBİN	MODERN TEKNİKER	MEHMET ALI BALA	SELAHİTTİNEYÛBİ MAH MEKTEP SOK NO:20/D	0482 415 02 47
	MİDYAT	ŞEN ALTUN SÖĞÜTMA	MEHMET ŞEVKİ ALTUN	GÖLÇUK MAH.ÇİZRE CAD NO:142	0482 464 14 37
	MAZIDAĞI	SEÇKİN SÖĞÜTMA	MUZAFFER YAKAR	POYRAZ MAH. YEŞİL DENİK CAD. NO:27	0538 89 41 15
	HENEŞİR	VİP-SERVİS	İBRAHİM BOYRUT	MERTEZ MAH.2688.NOLU SK NO:34/A	0234 327 70 70
MERSİN	EROSİMLİ	ALPİR SÖĞÜTMA	ERCAN DAYHAN	AİDENİZ MAH. İROĞMOĞLU BULV. ÖLİMPİYAT SİTESİ ALTI NO:10/LA	0324 515 30 30
	TARUSU	TARUS TEKNİK	MURAT SAMİ GÖNEY	ŞEHİT İŞAHK MH. MEVLANA CD. NO:11	0324 055 96 96
	SİLİRKİ	ÖZTEL SÖĞÜTMA	KAMİL DURMAZ	GÖKSU MH Ö.SEHYAN CAD. NO:11/B	0324 715 87 86
	GÜLNAZ	TURGAY TAMİRHANESİ	TAHSİN TURGAY	HACINPINAR MH. MERKEZ CAMI YANI NO:14	0506 963 89 98
	MEZİTLİ	AKİNSAN TEKNİK SERVİS	HAKAN NISAN	G.M.K BULVARI FATİH MH.3303.SOK.ÇİHAN APT 3/A	0324 359 64 34
MUĞLA	MUT	GENÇ SÖĞÜTMA	MEHMET GENÇ	PINARBAŞI MH. MARA CD. NO:12/A	0324 774 35 35
	ANAMUR	GÜNEY SÖĞÜTMA	MEVLÖT DEMİR	ESENTEPE MH.23 NISAN CD. NO:22	0324 816 80 36
	MARMARİS	CEVAHİR SÖĞÜTMA	HÜSEYİN DEĞİR	TEPE MAH.YENİYOL CAD.NO:41-45	0252 412 46 02
	YATAÇAN	DOSTAN BOBİNAJ	MEHMET KOCA	KONAK MAH.ŞADI UYSAL CAD:NO:1	0252 572 29 24
	BODURM	BERKİN TEKNİK	AYDIN YAVUZ	KIBRIS ŞEHİTLERİ CAD.REİSOĞLU HACI HALİL EFENDİ SOK:NO:60	0252 313 29 66
MUĞLA	ORTACA	FİSOĞULLARI İSTİMA VE SÖĞÜTMA	AŞKIN FİŞ	ATATÜRK MAH. İNÖNÜ CAD. NO:7/A	0252 282 61 71
	MİLAS	EMEK SÖĞÜTMA	SEÇKİN ZORLU	BURGAZ MH. KIŞLA CD. NO:33/A	0252 133 07 07
	FETHİYE	ŞUNKA TEKNİK	REŞUL ŞUNKA	TUZLA MH.ADNAN MENDERES BULVARI AYKURT 1 APT.NO:21/1	0252 612 27 02
	MERKEZ	ÇAĞLAR SEVİS VE TİCARET	MEHMET KARAOĞLU	ORHANİYE MAH. 108. SOKAK ÇAĞLAR APT. NO:2/B	0252 214 13 91
MUŞ	MERKEZ	ÖMER TEKNİK	ÖMER ATILAY	CUMHURİYET CD.ESKİ HAL YANI 167.SK.NO:55	0486 212 50 62

İL	İLÇE	SERVİS ÜNVANI	YETKİLİ KİŞİ	YAZIŞMA ADRESİ	TELEFON
NEVŞEHİR	MERKEZ	EREN SOĞUTMA	FATİH ÖĞÜEN	350 EVLER MAH PARK CD. NO:9	0 384 213 02 04
NİĞDE	MERKEZ	DEHA TİCARET	HALLİ ERTAŞ	ŞAH SÜLEYMAN MH. SUAT BAYKAL CD. ÇETİN APT ALTI. NO:14/G	0 388 233 67 57
ORDU	ÜNYE	ZORLU SOĞUTMA	ZEKİ ZORLU	İSLEMLER MH. DEĞİRMEN YOLU. 1. SK. NO:14/A	0 452 324 19 19
	FATSİA	ÇAĞ-TEK	MEHMET ÖRAK	DÜMLÜPINAR MH. M.BAYRAM CD. NO:17	0 452 424 30 80
OSMANİYE	ALTINORDU	UZMAN TEKNİK	AHMET ÖĞÜRLÜ	YENİ MH. ŞEHİT POLİS AYDIN GÜLER SK. NO:47/A-B	0 452 232 00 92
	MERKEZ	BİRLİK SOĞUTMA	İLMAZ GÜZEL	İSTRİHAL MAH. AKYAR CD NO:60 KOÇYİĞİT APART	0 328 884 60 54
RİZE	MERKEZ	TOPRAK TEKNİK	ZEKERİYA KAR	TOPIHANE MAH. KAÇKAR CAD. NO:19	0 464 212 22 23
	MERKEZ	BENİM USTAM	NİHAZ FİSTİK	EKREM ORHON MAH HANMELİ SOK. SAHİL CAMİ YANI 16-A	0464 253 04 53
SAKARYA	ARDEŞEN	KAPTAN ELEKTRONİK	BARİŞ KAPTAN	MERKEZ MAH. ERGÜNLER CAD. NO:14	0 464 715 50 40
	MERKEZ	KUZEY SOĞUTMA	ZEKİ BULUT	ŞEKER MAH.SEDAT KIRTEPEPE CAD:NO:36/D	0 264 279 23 90
SAMSUN	MERKEZ	ÇAĞDAŞ SERVİS	HASİM EMİRBAYRAN	HANÇERLİ MH.100.YIL BULV.NO:17	0 362 446 30 02
	MERKEZ	SAYLOR ELEKTRONİK	MUSTAFA KÜÇÜKYILMAZ	BAHÇELİEVLER MH. MEVLANA CD. NO :15	0 362 234 61 05
SAMSUN	ÇARŞAMBA	YUNUS TEKNİK SOĞUTMA	İSMAIL GİRTLİ	K.ÇAY MAH HASANLI CAD	0 362 833 10 97
	BAFRA	KARATAŞ TİCARET	İLHAN KARATAŞ	KIZILIRMAK MH. FEVZİ ÇAKIRMAK SK. NO:18	0 362 543 04 91
SIIRT	MERKEZ	DEMİR SOĞUTMA	ALİ DEMİR	CUMHURİYET CAD. SUAT BEDÜK SOK. NO:1 SİİRT	0 484 223 37 51
SINOP	AYANCIK	ÇALIŞKAN BEYAZ EŞYA	MEHMET ÇALIŞKAN	Sedat demircan cad. no:20	0 368 613 20 12
	BOYABAT	ÖZTÜRK BEYAZ EŞYA	BAYRAM ÖZTÜRK	GÖKDERE MH. YUSUF KEMAL BEY CD. NO:24 PTT KARŞISI	0 368 315 61 21
SINOP	AYANCIK	YILKAY SOĞUTMA	MEHMET YILMAZ	YALI MAHALLESİ DOKTOR AVNİ HAMZAÖĞLU CADESİ NO/46	0 368 613 52 12
	MERKEZ	DEMİREL TİCARET	BAFET DEMİREL	MEYDANCAPI MAHALLESİ NO:5	0 368 202 07 87
SİVAS	MERKEZ	SEMEM TEKNİK	MUSA DOĞAN	İCE MH KIRKSETEEN CD. NO:12	0 346 221 71 53
	MERKEZ	SOĞUK TEKNİK	HANMET ÜSTÜNDAĞ	ESKİ KALE MAH. SARAY YOLU SK. BEYÜK DOĞU APT. ALTI. NO:8 /A	0 346 221 17 89
ŞANLI ÜRFA	MERKEZ	YILDIZ TEKNİK	BEKİR YILDIZ	ERTUĞRAL CAZI MAH 357 SOK. NO:20/B	0 414 313 30 50
	VİRANŞEHİR	SEÇİN BEYAZ EŞYA	MEHMET GÜDER	YEŒENİRH MH. 1619 SK. NO:8/B	0 414 511 68 47
ŞANLI ÜRFA	SİVEREK	AK SOĞUTMA	ZİYAT BOYNUKARA	GÜLABBEY MAHALLESİ ŞİRİN CAD:NO:7/A	444 4 758
	BİRECİK	KOÇ TEKNİK	ALİ LIBARS	MEYDAN MH. 10 TEM CAD. FATİH SOK NO 6	0 414 652 92 82
ŞİRNAK	CEYLANPINAR	ASAN SOĞUTMA	MUZAFFER ASAN	CUMHURİYET CD. NO:120	0 414 471 44 10
	MERKEZ	DAMLA TEKNİK	SEYFETTİN BATMAZ	AYDINKEVLER MAHALLESİ DERYA CAD. NO:8/A	0 486 216 25 47
ŞİRNAK	ÇİZRE	ÇAĞDAŞ İSİ	FARUK ÜRGEN	ŞAH MAH.CUDI SOK.NO:45	444 4 758
	ÇORLU	BAĞLAR TEKNİK	İBRAHİM KELEŞ	ŞEYHİNSAN MH ATATÜRK BULVARI İRPALIK 2.SK NO:37 C	0 282 652 93 98
TEKİRDAĞ	MERKEZ	ÖZGÜN TEKNİK	NECİMİ İŞLEK	100.MAH.MUMCU ÇEŞME CD. NO:74/A	0 282 726 98 18
	ÇERKEZÖYÜ	TÜRKSEN ELEKTRİK EV ALETLERİ	ERHAN TÜRKSEN	G.M.K.P. MAH METİN SK NO:10/A	0 282 725 22 02
TEKİRDAĞ	ÇERKEZÖYÜ	ESSE TEKNİK	ESMA ARSLAN-SERHAT ARSLAN	CUMHURİYET MAH. HURRİYET CADDESİ FERAH SOKAK NO:5	0 536 550 83 14
	SARAY	BATI TEKNİK	BÜLENT BARLAS	YENİ MH.TAKSİM CD. NO:9	0 282 768 69 34
TOXAT	MERKEZ	ÖZGÜL TEKNİK SERVİS	RIZA ÖZGÜL	YEŞİL İRMAK MH. ÇEÇENİSTAN CD. 2.SK. NO:5/C	0 356 214 60 70
	TURHAL	GOÇLÜ ELEKTRONİK	SAMET B. ALEMOAR	CELAL MH. TUNA SK. NO:11/A	0 356 276 39 66
TOXAT	NİKİSAR	YAŞAM TEKNİK SOĞUTMA	YAŞAR KEMAL DURMUŞ	FATİH MAH. ŞH. BŞK. MAHİMUT GÜLER CD. NO:5/A	0 356 257 12 27
	ERBAA	SİSTEM SOĞUTMA	ÖĞÜZCAN DEMİREZEN	YEŞİL YURT MH ATATÜRK CD NO:65/A	0 356 715 50 57
TRABZON	MERKEZ	KENAN TEKNİK	HAMİ KENAN	TOKLU MH.KURAN KURSU CD.HASAN TAHSİN SK.TÜRKLER APT.ALTI NO:2/B	0 462 223 61 16
	SESLİ SOĞUTMA	SESLİ SOĞUTMA	BOZKAN SESEL	SAMSUN CADESİ NO: 11B	0 462 228 39 36
TUNCELİ	YAPRIBEYİR	SOĞUK TEKNİK	ÇOKUN BİYELİ	KEMALİYE MAH.FATİH CD. NO:32	0 462 841 48 31
	MERKEZ	GÜL TEKNİK	ULAS GÖLTEKİN	ATATÜRK MH. ENDER YAPRI KOOP. D.BLOK D/5	0 536 229 98 33
USAK	MERKEZ	METİN SOĞUTMA	HANAN METİN	ÖZDEMİR MH. YILMAZ ATASOR SK. NO:16/B	0 276 223 96 35
YANI	MERKEZ	ÖZ USTA TAMİRAT	BURHAN AYDIN	BİRSEFİYE MH. DEMİRCİLER 1. SK NO:1/C	0 482 216 34 58
YALOVA	MERKEZ	PASA TEKNİK	ADEM ERDOĞAN	BAHÇELİEVLER MAH. FATİH CAD. DEMİREL SOK. AÇELYA APT. NO:2	0 226 800 01 01
YOZGAT	MERKEZ	EKİNCİ SOĞUTMA	HANUN EKİNCİ	İSTANBULLUĞÖLÜMAH.SUNGURLUCADA.MOZEYANI NO:1	0 354 217 67 90
	SORGUN	YILMAZ İSTİMA VE SOĞUTMA	ÖMER YILMAZ	BAHÇELİ EVLER MAH ATATÜRK BULVARI 12.SOK NO:3	0 354 415 61 30
ZONGULDAK	ÇAYCIAMA	GENİE SOĞUTMA	CUMHUR KABUK	İSTASYON MAH. YAŞAR DOĞU CAD ŞAHAN KARALI SOK. NO:44	0 542 891 81 91
	MERKEZ	EROL ELEKTRONİK	İSMAIL EROL	MİTHATPAŞA MH AYDÜZÜ CD. N:105D	0 372 253 76 06
ZONGULDAK	EREĞLİ	ERŞAN SOĞUTMA	YAŞAR ARSLAN	BAGLIK MAH. ŞEHİT RIDVAN CD. NO:1 SİİRT	0 372 316 10 05

## SİLVERLINE DANIŞMA HATTI

444 4 758

## GARANTİ ŞARTLARI

1. Garanti süresi malın teslim tarihinden itibaren başlar ve 2 yıldır.

2. Bütün parçaları dahil olmak üzere malın tamamı firmamız tarafından garanti süresince garanti kapsamındadır.

3. Malın garanti süresi içerisinde anılanması durumunda, tamirde geçen süre garanti süresine eklenir. Malın tamir süresi en fazla 20 iş günüdür. Bu süre mala ilişkin arızanın servis istasyonuna, servis istasyonunun olmaması durumunda, malın satıcısı, bayii, acentesi, temsilciliği, ithalatçısı veya imalatçısından birisine bildirim tarihinden itibaren başlar. Malın arızasının, 10 iş günü içinde giderilmemesi halinde; üretici veya ithalatçı, malın tamiri tamamlandıncaya kadar, benzer özelliklere sahip başka bir malı tüketicinin kullanımına tahsis etmek zorundadır.

4. Malın garanti süresi içinde, gerek malzeme ve işçilik, gerekse montaj hatalarından dolayı anılanması halinde, işçilik masrafı, değiştirilen parça bedeli ya da başka herhangi bir ad altında hiçbir ücret talep edilmeksizin tamiri yapılacaktır.

5. Malın ayıplı olduğunun anlaşılması durumunda tüketici;

a) Satılanı geri vermeye hazır olduğunu bildirerek sözleşmeden dönme,

b) Satılanı alıkoyup ayıp oranında satış bedelinden indirim isteme,

c) Aşın bir masraf gerektirmediği takdirde, bütün masrafları satıcıya ait olmak üzere satılanı ücretsiz onarılmasını isteme,

d) İmkân varsa, satılanın ayıpsız bir misli ile değiştirilmesini isteme, seçicilik haklarından birini kullanabilir. Satıcı, tüketicinin tercih ettiği bu talebi yerine getirmekte yükümlüdür.

6. Tüketicinin ücretsiz onarım hakkını kullanması halinde malın;

a) Garanti süresi içinde tekrar anılanması,

b) Tamiri için gereken azami sürenin aşılması,

c) Tamirinin mümkün olmadığının, yetkili servis istasyonu, satıcı, üretici veya ithalatçı tarafından bir raporda belirlenmesi, durumlarda; tüketici malın bedel iadesini, ayıp oranında bedel indirimi veya imkân varsa malın ayıpsız misli ile değiştirilmesini satıcıdan talep edebilir. Satıcı, tüketicinin talebini reddedemez. Bu talebin yerine getirilmemesi durumunda satıcı, üretici ve ithalatçı müteselsilen sorumludur. Malın ayıpsız misli ile değiştirilmesinin satıcı için orantısız güçlükleri beraberinde getirecek olması halinde tüketici, sözleşmeden dönme veya ayıp oranında bedelden indirim haklarından birini kullanabilir.

7. Malın kullanma kılavuzunda yer alan hususlara aykırı kullanımından kaynaklanan arızaların yanı sıra aşağıda açıklanan koşullarda, ürün garanti kapsamına girmez.

a) Garanti Belgesi üzerinde malın seri numarasında tahrifat yapıldığı haller,

b) SILVERLINE yetkili personeli ya da yetkili servisleri haricinde kişilerin cihazın tamir ve tadiline müdahale etmesi sonucu oluşan arızalar,

c) Cihazla bağlanan dış donanımdan (regülatör, kesintisiz güç kaynağı vb.) kaynaklanan arızalar,

d) Anormal voltaj düşüklüğü veya fazlalığından, hatalı elektrik tesisatından, cihazın etiketinde belirtilenden farklı bir şebeke gerilimine bağlanmasıyla oluşan arızalar,

e) Malın tesliminden sonraki nakiller ve yerleştirme sonucu (düşme, aşın sarsılma, darbe vs.) oluşabilecek arızalar,

f) Cihazın kullanım hatalarından meydana gelen dış ve iç yüzeylerdeki bozulma, çizilme, kırılmalar ve arızalar,

g) Doğal olayların (yıldırım, sel, su baskını, deprem, yangın vs.) yol açacağı arızalar.

Garanti Belgesinin tekemmül ettirilerek tüketiciye verilmesi sorumluluğu tüketicinin malı satın aldığı yetkili satıcı, acente ya da temsilciliklere aittir. Tüketiciler; Şikâyet ve İtirazlar için tüketici mahkemelerine ve tüketici hakem heyetlerine başvurabilir. Garanti belgesi ile ilgili olarak çıkabilecek sorunlar için T.C. Gümrük ve Ticaret Bakanlığı, Tüketicinin Korunması ve Piyasa Gözetimi Genel Müdürlüğüne başvurabilir.

## MÜŞTERİ SEÇİMLİLİK HAKLARI

1. Malın ayıplı olduğunun anlaşılması durumunda tüketici;

a) Satılanı geri vermeye hazır olduğunu bildirerek sözleşmeden dönme,

b) Satılanı alıkoyup ayıp oranında satış bedelinden indirim isteme,

c) Aşın bir masraf gerektirmediği takdirde, bütün masrafları satıcıya ait olmak üzere satılanın ücretsiz onarılmasını isteme,

d) İmkân varsa, satılanın ayıpsız bir misli ile değiştirilmesini isteme, seçicilik haklarından birini kullanabilir. Satıcı, tüketicinin tercih ettiği bu talebi yerine getirmekte yükümlüdür.



# 19 GARANTİ BELGESİ

## GARANTİ BELGESİ

MALIN

Cinsi **FIRIN**

Markası **SILVERLINE**

Modeli .....

Ürün Kodu .....

Seri No .....

SATICI FİRMANIN

Unvanı .....

Adresi .....

Tel-Faks .....

Fatura Tarihi .....

Fatura No .....

Yetkili Kaşe ve İmza .....

Teslim Tarihi ve Yeri .....

ALICININ

Adı, Soyadı .....

Adresi .....

Tel .....

Azami Tamir Süresi 20 İşgünü

Garanti Süresi 2 Yıl

Genel Müdür  
Mustafa LAÇIN



ÜRETİCİ FİRMA / MANUFACTURER COMPANY  
SILVERLINE Ev Gereçleri Satış ve Pazarlama A.Ş.  
Orta Mah. Topkapı Maltepe Cad. No: 6 Silkar Plaza Kat: 3  
Bayrampaşa / İstanbul P.K. 34030  
Tel: 0 212 484 48 00 Faks: 0 212 481 40 08  
www.silverline.com

**SILVERLINE**

Res. 41





