

# Davlumbaz Kullanma Kılavuzu

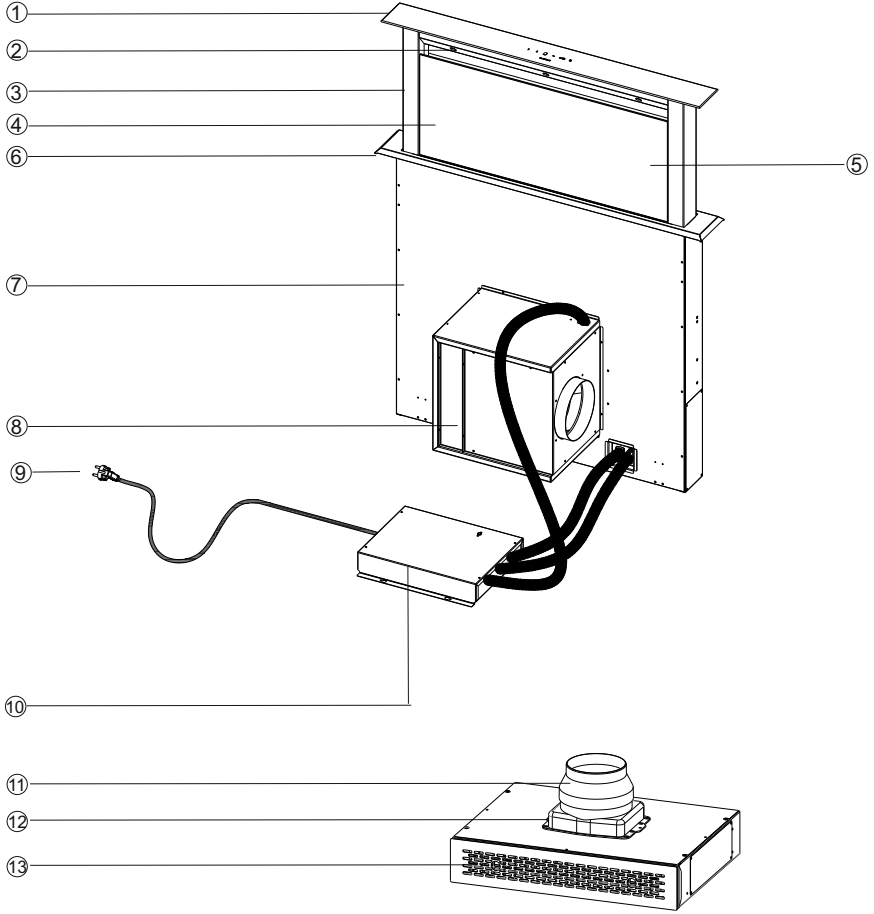
3410 Ankastre

# SILVERLINE®

444 4 758  
SLV  
ankastre danışma hattı



## Davlumbaza Genel Bakış



- 1 Cam
- 2 Aydınlatma
- 3 Lift gövdesi
- 4 Kenar emiş camı
- 5 Yıkanebilir alüminyum filtre
- 6 Kapak çerçevesi
- 7 Gövde
- 8 Motor gövdesi
- 9 Besleme kablosu
- 10 Devre kutusu
- 11 Ø150/120 mm baca adaptörü
- 12 Plastik baca
- 13 Karbon filtre

## UYARI VE EMNİYET TEDBİRLERİ

- \*Bu ürün evde kullanılmak üzere tasarlanmıştır.
- \*Ürününüzün kullanma voltajı 220-240 Volt~50 Hz dir.
- \*Ürününüzün şebeke kablosuna topraklı fiş monte edilmiştir. Bu kablo mutlaka topraklı prize takılmalıdır.
- \*Bütün elektrik tesisatı kalifiye bir elektrikçi tarafından yapılmalıdır.
- \*Yetkisiz kişilerce yapılan kurulum düşük performansla çalışmaya, ürünün zarar görmesine ve kazalara sebep olabilir.
- \*Montajda elektrik besleme kablosu, bir yere sıkıştırılmaya, ezilmeye maruz bırakılmamalıdır. Şebeke kordonu ocakların yakınından geçirilmemelidir, eriyip yangına sebep olabilir.
- \*Ürünün montajı yapılmadan fişi prize takmayınız.
- \*Herhangi bir tehlike halinde ürünün elektriğini kesebilmek amacıyla fişi prizden kolayca ulaşılabilir yerde olmasını sağlayınız.
- \*Ürününüzün lambaları uzun süre çalıştığı anda dokunmayınız. Lambalar sıcak olacağından elinizi yakabilir.
- \*Mutfak aspiratörleri normal yemek yapımıyla ev tipi kullanım için yapılmıştır. Diğer amaçlar için kullanılırsa arıza riski vardır ve garanti kapsamı dışına çıkar.
- \*Çıkış havasının boşaltılması ile ilgili yetkili makamların kural yönergelerine uyunuz.(Bu uyarı bacasız kullanımlar için geçerli değildir.)
- \*Alev alan yiyecekler cihazın altında pişirilmemelidir.
- \*Ocakların üzerine tencere, tava vb. koyduktan sonra ürününüzü çalıştırınız. Aksi halde yüksek ısı ürününüzün bazı parçalarının deforme olmasına sebep olabilir.
- \*Ocakların üzerinde tencere, tava vb. almadan önce ocağı kapatınız.
- \*Ocak üzerinde kızgın yağ bırakmayınız. İçinde kızgın yağ bulunan kaplar kendiliğinden tutuşmaya sebep olabilir.
- \*Kızartma cinsi vb. yemekler yaparken yağlar alev alabilir perde ve örtülerinize dikkat ediniz.
- \*Filtrelerin zamanında değiştirilmesini sağlayınız. Zamanında değiştirilmeyen filtreler üzerinde biriken yağlardan dolayı yangın riski taşır.
- \*Filtre yerine aleve dayanıksız filtreleme malzemeleri kullanmayınız.
- \*Ürününüzü filtersiz çalıştırmayınız, ürün çalışır durumdayken filtreleri çıkartmayınız.
- \*Bir alevlenme başlaması halinde, aspiratörün ve pişirme cihazları-nın enerjisini kesiniz. (Cihazın fişini prizden çekerek enerjisini kesiniz.)
- \*Temizlik periyodik zamanlara uygun yapılmaz ise ürününüz yangın riski oluşturabilir.
- \*Bakım işlemlerinden evvel cihazın enerjisini kesiniz. ( Cihazın fişini prizden çekerek enerjisini kesiniz.)

## UYARI VE EMNİYET TEDBİRLERİ

- \*Elektrikli ocak üstü davlumbaz ve elektrikten başka enerji ile beslenen cihazlar aynı anda çalışırken odadaki negatif basınç 4 Pa (  $4 \times 10^{-5}$  bar )'ı aşmamalıdır.
- \*Ürününüzün kullanılacağı ortamda akaryakıt veya gaz halindeki yakıtlarla çalışan, örneğin kat kaloriferi gibi, bu cihazın egzostu bulunduğu hacimden tam anlamıyla yalıtılmış veya cihaz hermetik tip olmalıdır.
- \*Ürününüze baca bağlantısı yaptığınızda 150mm veya 120 mm çaplı borular kullanınız. Yapılan boru bağlantısı mümkün olduğu kadar kısa ve az dirsekli olmalıdır.
- \*Çocuğunuzun ürün ile oynamadığından emin olunuz. Küçük çocukların ürünü kullanmasına izin vermeyiniz.
- Güvenliğiniz için, aspiratör tesisatında "MAX 6 A" sigorta kullanınız.
- \*Ambalaj malzemeleri tehlikeli olabileceğinden çocuklardan uzak tutunuz.
- \*Besleme kordonu hasarlanırsa, bu kordon, tehlikeli bir duruma engel olmak için, imalatçısı veya onun servis acentesi ya da aynı derecede uzman bir personel tarafından değiştirilmelidir.
- \*Bir alevlenme başlaması halinde, aspiratörün ve pişirme cihazlarının enerjisini kesiniz, alevin üstünü kapatınız. Söndürmek için asla su kullanmayınız.

- \*Pişirme cihazları çalıştırıldığında erişilebilir bölümler sıcak olabilir.
- \*Cihazların güvenliğinden sorumlu bir kişi tarafından cihazın kullanımı ile ilgili gözetim ve yönetim sağlanmadıkça, bu cihazın, fiziksel, duyu ve zihinsel yetenekleri özürülü olan (çocuklar dahil) veya deneyim ve bilgi eksikliği olan kişiler tarafından kullanılması amaçlanmamıştır.
- \*Aspiratörün kurulum tamamlandığında ürün ile elektrikli ocaklar arasında en az 65 cm Gazlı veya diğer yakıtlarla çalışan ocaklar arasında en az 75 cm mesafe olmalıdır.
- \*Davlumbaz çıkışı başka dumanların bulunduğu hava kanallarına bağlanmamalıdır.
- \*Cihaz aynı zamanda ortamdaki havayı ve yakıt ile kullanılarak çalışan (örneğin gaz, dizel yakıtlar, kömür veya odun ile çalışan ısıtıcılar, şofben vb.) Birlikte çalıştırıldığında dikkatli olunmalıdır. Çünkü aspiratör ortamdaki havayı dışarıya attığı için yanmayı olumsuz etkileyebilir.
- \*Bu uyarı bacasız kullanımlar için geçerli değildir.

## Garanti İle İlgili Olarak Müşterinin Dikkat Etmesi Gereken Hususlar;

Ürün garanti belgesini muhafaza ediniz. Garanti belgesinin ibraz edilememesi durumunda ürüne garanti dışı işlem uygulanır. Ürün yanında satın alınacak yardımcı elemanlar ve aksesuarlar ürün garantisinin dışında tutulur. Kullanma kılavuzunda zamanla ve kullanıma bağlı olarak değiştirilmesi gerektiği belirtilen sarf malzemeler garanti dışındadır.

SILVERLINE tarafından verilen bu garanti ürünün normalin dışında kullanılmasından doğacak arızaların giderilmesini kapsamadığı gibi, aşağıda ki durumlarda garanti dışıdır.

1. Kullanma hatalarından meydana gelen hasar ve arızalar,
2. Ürünün müşteriye tesliminden sonraki yükleme, boşaltma ve taşıma sırasında oluşan hasar ve arızalar,
3. Voltaj düşüklüğü veya fazlalığı; hatalı elektrik tesisatı; ürünün etiketinde yazılı voltajdan farklı voltajda kullanma nedenlerinden meydana gelecek hasar ve arızalar,
4. Yangın ve yıldırım düşmesi ile meydana gelecek hasar ve arızalar,
5. Ürünün kullanma kılavuzunda yer alan hususlara aykırı kullanılmasından kaynaklanan arızalar.

Garanti belgesinin tekemmül ettirilerek tüketiciye verilmesi sorumluluğu, tüketicinin malı satın aldığı satıcı, bayi, acenta ya da temsilciliklerine aittir. Garanti belgesi üzerinde tahrifat yapıldığı, ürün üzerindeki orjinal seri numarası kaldırıldığı veya tahrif edildiği takdirde bu garanti geçersizdir.

Aspiratör ve davlumbazlarda kullanılan Alüminyum filtreler kılavuzda belirtildiği sürede ve şekilde temizlenmelidir. Filtrelerde kullanım neticesinde zamanla kararma, renk değişikliği görülebilir. Bu gibi durumlar normaldir, ürünün görev ve fonksiyonlarını yerine getirmesine engel değildir ve garanti kapsamına girmez. Paslanmaz çelik ürünlerde kılavuzda belirtilen uyarılara dikkat edilmemesi halinde kararma, oksitlenme, yüzeyde dalgalanma görülebilir. Bu gibi durumlar garanti kapsamına girmez.

**ÖNEMLİ: Aspiratörünüz HDI SİGORTA A.Ş. sigorta tarafından sigortalıdır.**

**ÖNEMLİ 2 : Aspiratörünüz sigortasının geçerli olması için garanti belgesini mutlaka onaylatınız.**

**Nakliye ve Taşıma ile ilgili Uyarılar**

- \* Ürününüzün ambalajında kullanılmış olan tüm malzemeler geri dönüşüme uygundur.
- \* Nakliye esnasında koli üzerinde belirtmiş olan işaretlere uyunuz.
- \* Ürününüzü taşımak için kolinin yan kısımlarında bulunan elcek yerlerinden tutunuz.

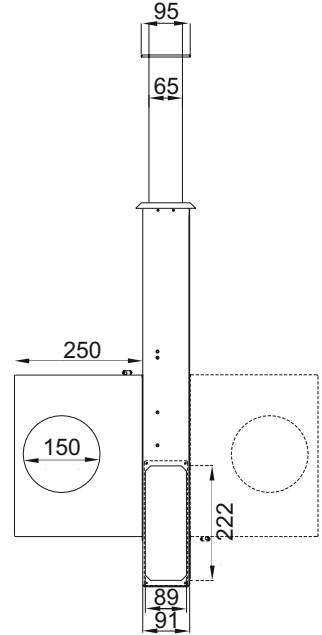
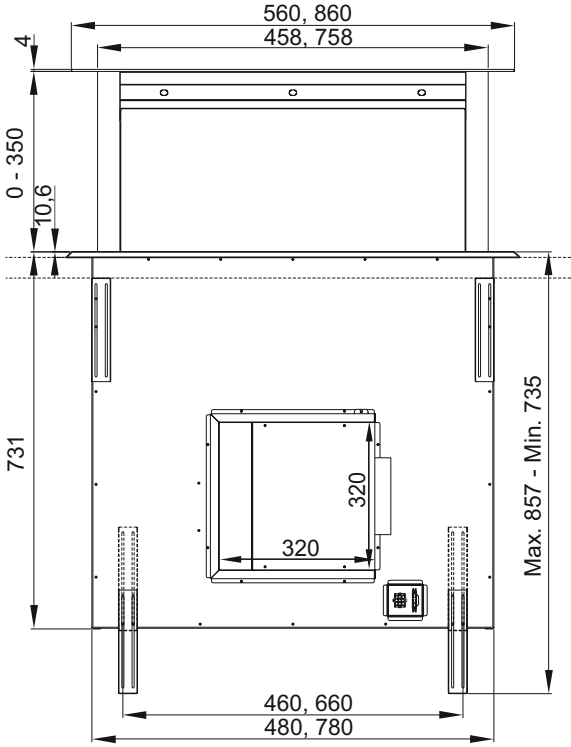
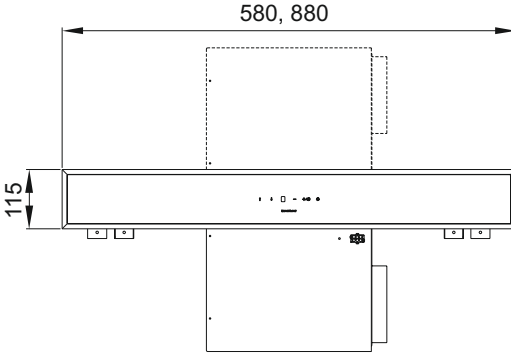
**Eğer nakliye ihtiyacınız olursa;**

- \* Orjinal ambalajını saklayınız.
- \* Orjinal ambalaj ile taşıyınız, ambalaj üzerindeki taşıma işaretlerine uyunuz.

**Orjinal ambalajı yok ise;**

- \* Aspiratörün üzerine ağır cisim koymayınız.

## Cihaz ölçüleri

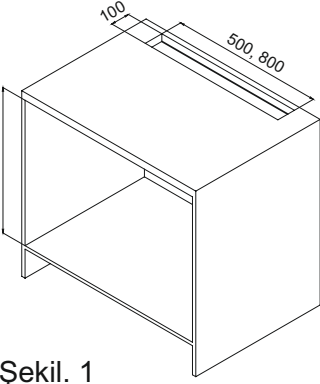


## Montaj Talimatı

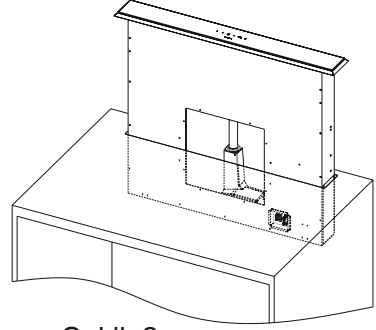
Cihazınızın montajı için tezgahınızı **Şekil 1**'deki ölçülerde yuva açınız (60 cm ürünlerde 500x100mm) , (90 cm ürünlerde 800x100mm).

Cihazınızı dikkatlice tezgahta hazırlanmış yuvaya dik olarak yerleştiriniz. **Şekil 2** ve Ürün tezgaha yerleştirildikten sonra askı ayak sacları yardımı ile ürünü dik olarak alt dolap zeminine sabitleyiniz. **Şekil 3**

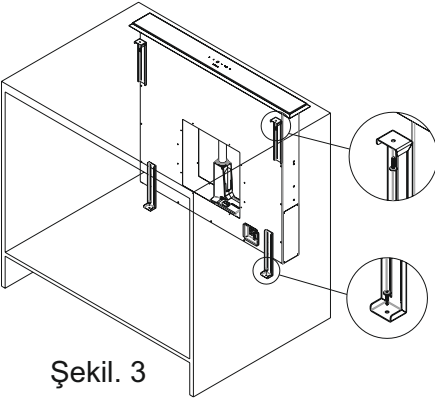
Ürün dolaba sabitlendikten sonra elektronik devre kutusunu dolabın uygun bir yerine sabitleyiniz. **Şekil 4**



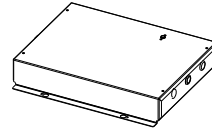
Şekil. 1



Şekil. 2



Şekil. 3



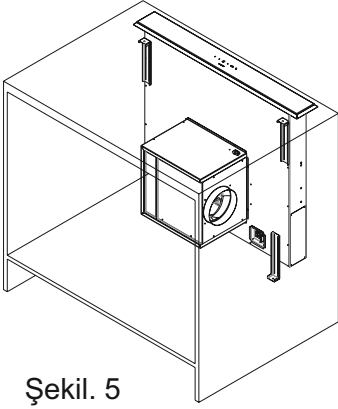
Şekil. 4

Motor kutusunu gövdeye sabitleyiniz. **Şekil 5**

Karbon filtre montaj şablonuna göre delikleri deliniz. **Resim 1** karbon filtreyi dolabın altına sabitleyiniz.

150mm plastik baca karbon filtre ünitesine vidalayınız. **Resim 2** Daha sonra cihaz hava çıkışı ile karbon filtre arasındaki hava akışına sağlamak için 150 mm flexible boru yardımı ile birbirine birleştiriniz. **Resim 3**

Ürün gövdesi ile elektronik kutunun bağlantısı 3 farklı (1 motora ,2 tane gövdeye olmak üzere) bağlantıya sahiptir, bağlantı kablolarını uygun soketlere takınız.



Şekil. 5



Resim 1



Resim 2



Resim 3



## TEKNİK ÖZELLİKLER

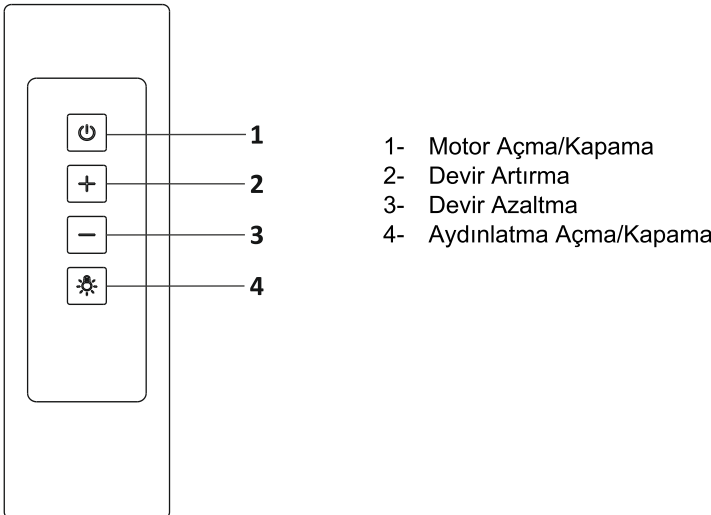
<b>Besleme gerilimi</b>	220-240 V 50Hz
<b>Motor yalıtım sınıfı</b>	F
<b>Yalıtım sınıfı</b>	CLASS I

### Bakım

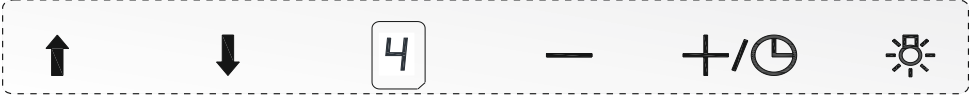
- \*Bakım ve temizleme işlemlerinden önce fiş çekilmeli veya şalter indirilmelidir.
- \* Alüminyum kaset filtre havadaki tozları ve yağları tutar.
- \*Metal filtre ayda bir sıcak sabunlu suyla veya mümkünse bulaşık makinesinde yıkanmalıdır.(60 C)
- \*Alüminyum kaset filtreyi uç taraftaki yaylı mandallara basarak yerinden çıkartınız. Temizledikten sonra kurulamadan yerine takmayınız
- \*Aspiratörün dış yüzeyleri sabunlu su veya alkol ile ıslatılmış nemli bir bezle silinmelidir.
- \*Elektronik kısımların su veya benzeri maddelerle temas ettirilmemesine dikkat edilmelidir.
- \*İnox ürünler için piyasada satılan inox temizleyici ve bakım ürünlerini kullanmak ürününüzün daha uzun ömürlü olmasını sağlar.

**Uyarı:** Alüminyum filtreler bulaşık makinesinde yıkanabilir. Birkaç yıkamadan sonra alüminyum filtrelerin rengi değişebilir. Bu normal bir durumdur ve filtrelerin değiştirilmesini gerektirmez.

### Uzaktan Kumanda



## Dokunmatik Buton Anlatımı



Aspiratör akım beslemesi gerçekleştiği anda STANDBY moduna geçer.

↑ Tuşa dokunarak lifti harekete geçirin.

**Bilgi:** Lift 20 cm'den daha az dışarı çıktıysa display ekranında "0" görüntülenir.

### Lift durdurma veya tekrar çıkartma

Tuşa hafif dokunarak Lift ↓ ↑ Durdurulur ya da başlatılır.

**Bilgi:** Lift sadece 20 cm yükseklikten itibaren durdurulur ya da hareket ettirilir. Lifte 20 cm'ye kadar müdahale edilemez.

↓ Tuşa hafif dokunarak liftin indirilmesi

**Bilgi:** Lift indirme sonrasında 20 cm altına eriştiğinde motor durur ve ışık söner. Aspiratör Standby moduna geçer. Bu sırada ekranda "0" görüntülenir.

Hız seçimi cihazda 4 kademeli havalandırma vardır. Pişirme ve kızartma buharına göre düşük-orta-yüksek havalandırma kademelerinden birisi seçilir.

Ön panelde bulunan +/⌚ motor kumanda butonlarına basılarak çalıştırılır.

Elektronik kumandalı modellerde otomatik zamanlama (TIMER)vardır.

### Timer

Motor çalıştırma butonuna +/⌚ 2 saniye den daha uzun süreli basmanız halinde LED yanıp sönerek zamanlamanın başladığını gösterir.15 dakika sonra motor kendiliğinden duracaktır.

Timerı devre dışı bırakmak için +/⌚ veya — tuşlarına basmanız halinde timer devreden çıkacaktır.

☀ tuşuna basılarak aydınlatmayı açar veya kapatırsınız.

— tuşuna her dokunma çalışma kademesini motor duruncaya kadar bir kademe düşer. Ekranda görüntü olmaz.

### BOOST YOĞUN HAVALANDIRMA MODU

Satin almış olduğunuz modelde enerji verimliliği olması amacıyla boost (yoğun havalandırma) modu bulunmaktadır.

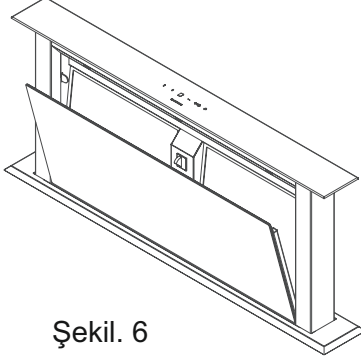
Boost Modu: Ürün kullanımda en son devire getirildiğinde ekranda **b** simgesi çıkacaktır. **b** simgesi modelde boost (yoğun havalandırma) modunun aktif olduğu anlamına gelmektedir. Ürün bu modda 6 dakika boyunca çalışacak ve bu süre boyunca ekranda ki **b** simgesi yanıp sönecektir. 6 dakika sonunda ürün bir alt hız seviyesine otomatik olarak geçecek ve alt hız seviyesinde çalışmaya devam edecektir.

Not: Boost modunda timer özelliği kullanılmamaktadır.

## Kenardan Emiř Camı ıkartılması

Kenardan emiř camını st kısmından ne dođru ekiniz ve sabitlendiđi yerden ıkartınız. Kenardan emiř camı yerinden ıkarıldıđı anda otomatik olarak davlumbaz elektiđi keser ve devre alıřmaz.

Kenardan emiř camını yukarı dođru kaldırarak yerinden ıkarınız. **Őekil 6**

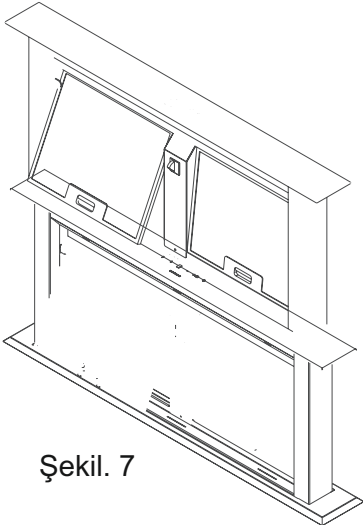


Őekil. 6

## Alminyum Yađ Filtre ıkarılması ve Takılması

Yađ filtresini ıkarmak iin Őekil 7 alminyum filtre zerindeki mandalı yukarı dođru bastırın ve filtreyi ne/ařađı dođru ekerek ıkartınız.

Alminyum filtreyi takabilmek iin filtrenin arka kısmında yer alan tırnakları filtre paneline yerleřtirerek filtre mandalına bastırarak filtre yatađına yerleřtiriniz ve mandalı bırakınız. Filtrenin takıldıđından emin olmak iin kontrol ediniz. **Őekil 7**



Őekil. 7



**Yıkabilir Alminyum kaset filtre**

## LAMBALARIN DEĞİŞİMİ

Lifti yukarı kaldırınız.

### 1W LED LAMBA

\*Davlumbazın elektrik bağlantısını kesiniz.

\*Kenardan emiş camını ve alüminyum yağ filtresini yerinden çıkartınız.

\*Şekil 9 daki A,B,C noktalarında bulunan yerlerden vidaları sökünüz.

\*Lambalar sıcakken elinizi yakabilir, soğumasını bekleyiniz.

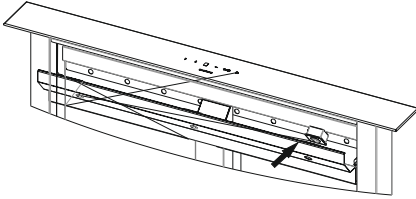
\*Lambaların görünen yüzeyine el ile içeri doğru bastırarak, lambaları çıkartınız.

\*Lambaların çerçevesinde bulunan yapışkan bant ile gövde sacını birbirinden ayırınız.

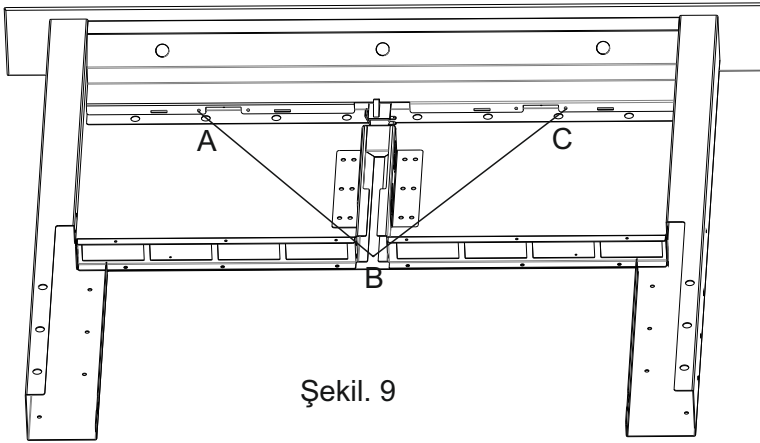
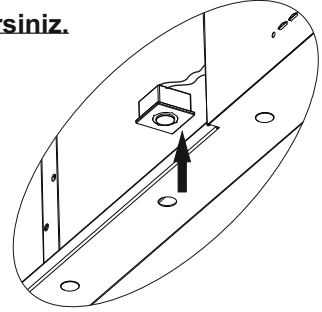
\*Hatalı lamba yerinden söküldükten sonra aynı değerdeki yeni bir lamba ile değiştiriniz.

\*Yeni led lambayı yerleştirmeden önce çerçevede bulunan koruyucu folyoyu

**Not: Lambaları Yetkili Servislerden temin edebilirsiniz.**



Şekil. 8



Şekil. 9

	<b>Elektrik bağlantısını kontrol et</b> (Şebeke voltaj 220-240 V olmalı, Aspiratör topraklı prize bağlanmalıdır.)	<b>Motor anahtarını kontrol et</b> (Motor anahtarı açık konumda olmalıdır.)	<b>Lamba anahtarını kontrol et</b> (Lamba anahtarı açık konumda olmalıdır.)	<b>Alüminyum filtreyi kontrol et</b> (Alüminyum kaset filtre normal şartlarda ayda bir yıkanmalıdır.)	<b>Ampulleri kontrol et</b> (Ampulleri sağlam olmalıdır	<b>Hava çıkış bacasını kontrol et</b> (Hava çıkış bacası açık olmalıdır	<b>Karbon filtreyi kontrol et</b> (Karbon filtre ile çalışanlarda,Karbon filtre normal şartlarda 3 ayda bir değiştirilmelidir.)
Aspiratör çalışmıyor	X	X					
Aydınlatma lambası yanmıyor	X		X		X		
Aspiratör hava çekişi zayıf				X		X	X
Dışarı hava vermiyor (bacasız ortamlarda)				X			X

**Tablo 1**

### **Aspiratör çalışmıyor ise :**

#### **Servis ile temasa geçmeden önce :**

Fişin prize takılı olduğundan ve tesisattaki elektrik sigortasının sağlam olduğundan emin olunuz, Ürüne zarar verebilecek herhangi bir işlem yapmayınız. Servisle temasa geçmeden önce **Tablo 1** e göre Aspiratörünüzü kontrol ediniz. Problem devam ediyor ise satıcınız ile veya en yetkili servis ile temasa geçiniz.

#### **Servis ve Yedek parça:**

#### **Ürününüzü ücretsiz olarak yetkili servislerimize montaj yaptırınız.**

Ürününüzün yedek parçalarını satıcınız veya yetkili servisinizden temin edebilirsiniz. Ambalajın içinde ürün ile birlikte yetkili servis listesi bulunmaktadır. Servisiniz veya satıcınız ile temas kurduğunuzda yedek parça isteye bilmek için ürün etiketinde görebileceğiniz ürün model adını bildiriniz. Alüminyum kaset filtreyi yerinden çıkardığınızda ürün etiketini görebileceksiniz.

## MÜŞTERİ SERVİS VE GARANTİ

Ürününüz, elektrik veya mekanik arızalara karşı 2 yıl garantilidir. Garanti şu şartları kapsamaz.

- A. Cihazın yanlış kurulum ve kullanımdan kaynaklanan hatalar.
- B. Yetkili kişiler haricinde herhangi birinin cihaz müdahale etmesi ya da tamir etmeye çalışmasından kaynaklanan hatalar.
- C. İmalatçının verdiği parçalar dışında herhangi bir parçanın cihaza monte edilmesinden doğacak sorunlarda.
- D. Ev harici kullanımlardan veya olağandışı veya anormal bir şekilde kullanılmasından doğacak sorunlarda.
- E. Yanlış voltajdan doğacak sorunlarda.
- F. Cihazın yanlış bir işleme tabi tutulmasından doğacak sorunlar.

### SATIŞ SONRASI SERVİS HİZMETLERİ :

Size en yakın Silverline yetkili Servis Acentesini öğrenmek için ürün ile birlikte verilen Yetkili Servis Listesine başvurabilirsiniz. Listeniz 1-2 yıldan eski ise güncel servis noktalarını öğrenmek ve sorularınıza cevap alabilmek için aşağıdaki **444**'lü numarayı arayınız.

0212 **444 4 758**  
SLV  
ankastre danışma hattı

### Aşağıdaki önlemlere uymanızı rica ederiz.

1. Ürününüzü aldığınızda Garanti Belgesini Yetkili Satıcınıza onaylattırınız.
2. Ürününüzü kullanma kılavuzu esaslarına göre kullanınız.
3. Ürününüzle ilgili hizmet talebiniz olduğunda ,**Silverline Danışma Hattı**'ni arayabilirsiniz.
4. Hizmet için gelen teknisyene "teknisyen kimlik kartını" sorunuz.
5. İşiniz bittiğinde servis teknisyeninden "Hizmet Fişi" istemeyi unutmayınız. Alacağınız Hizmet fişi, ilerde ürününüzde meydana gelebilecek herhangi bir sorunda size yarar sağlayacaktır.
6. Kullanım ömrü: 10 yıldır. (Ürünün fonksiyonunu yerine getirebilmesi için gerekli yedek parça bulundurma süresi.)

### AEEE Yönetmeliğine Uygundur.

#### İmalatçı Firma :

SILVERLINE Endüstri ve Ticaret A.Ş

Adres : Organize Sanayi Bölgesi Merzifon

Tel:+90 358 514 93 50 ( 5 ) Fax:+90 358 514 93 57

www.silverline.com.tr



## Garanti İle İlgili Olarak Müşterinin Dikkat Etmesi Gereken Hususlar;

Ürün garanti belgesini muhafaza ediniz. Garanti belgesinin ibraz edilememesi durumda ürüne garanti dışı işlem uygulanır. Ürün yanında satın alınacak yardımcı elemanlar ve aksesuarlar ürün garantisinin dışında tutulur. Kullanma kılavuzunda zamanla ve kullanıma bağlı olarak değiştirilmesi gerektiği belirtilen sarf malzemeler garanti dışındadır.

SILVERLINE tarafından verilen bu garanti ürünün normalin dışında kullanılmasından doğacak arızaların giderilmesini kapsamadığı gibi, aşağıda ki durumlarda garanti dışıdır.

1. Kullanma hatalarından meydana gelen hasar ve arızalar,
2. Ürünün müşteriye tesliminden sonraki yükleme, boşaltma ve taşıma sırasında oluşan hasar ve arızalar,
3. Voltaj düşüklüğü veya fazlalığı; hatalı elektrik tesisatı; ürünün etiketinde yazılı voltajdan farklı voltajda kullanma nedenlerinden meydana gelecek hasar ve arızalar,
4. Yangın ve yıldırım düşmesi ile meydana gelecek hasar ve arızalar,
5. Ürünün kullanma kılavuzunda yer alan hususlara aykırı kullanılmasından kaynaklanan arızalar.

Garanti belgesinin tekemmül ettirilerek tüketiciye verilmesi sorumluluğu, tüketicinin malı satın aldığı satıcı, bayi, acenta ya da temsilciliklerine aittir. Garanti belgesi üzerinde tahrifat yapıldığı, ürün üzerindeki orjinal seri numarası kaldırıldığı veya tahrif edildiği takdirde bu garanti geçersizdir.

Aspiratör ve davlumbazlarda kullanılan Alüminyum filtreler kılavuzda belirtildiği sürede ve şekilde temizlenmelidir. Filtrelerde kullanım neticesinde zamanla kararma, renk değişikliği görülebilir. Bu gibi durumlar normaldir, ürünün görev ve fonksiyonlarını yerine getirmesine engel değildir ve garanti kapsamına girmez. Paslanmaz çelik ürünlerde kılavuzda belirtilen uyarılara dikkat edilmemesi halinde kararma, oksitlenme, yüzeyde dalgalanma görülebilir. Bu gibi durumlar garanti kapsamına girmez.

**ÖNEMLİ: Aspiratörünüz HDI SİGORTA A.Ş. sigorta tarafından sigortalıdır.**

**ÖNEMLİ 2 : Aspiratörünüz sigortasının geçerli olması için garanti belgesini mutlaka onaylatınız.**

**Nakliye ve Taşıma ile ilgili Uyarılar**

- \* Ürününüzün ambalajında kullanılmış olan tüm malzemeler geri dönüşüme uygundur.
- \* Nakliye esnasında koli üzerinde belirtmiş olan işaretlere uyunuz.
- \* Ürününüzü taşımak için kolinin yan kısımlarında bulunan elcek yerlerinden tutunuz.

**Eğer nakliye ihtiyacınız olursa;**

- \* Orjinal ambalajını saklayınız.
- \* Orjinal ambalaj ile taşıyınız, ambalaj üzerindeki taşıma işaretlerine uyunuz.

**Orjinal ambalajı yok ise;**

- \* Aspiratörün üzerine ağır cisim koymayınız.

## Müşteri Seçimlik Hakları

1. Malın ayıplı olduğunun anlaşılması durumunda tüketici;

a) Satılanı geri vermeye hazır olduğunu bildirerek sözleşmeden dönme,

b) Satılanı alıkoyup ayıp oranında satış bedelinden indirim isteme,

c) Aşırı bir masraf gerektirmediği takdirde, bütün masrafları satıcıya ait olmak üzere satılanın ücretsiz onarılmasını isteme, d) İmkan varsa, satılanın ayıpsız bir misli ile değiştirilmesini isteme, seçimlilik haklarından birini kullanabilir. Satıcı, tüketicinin tercih ettiği bu talebi yerine getirmekle yükümlüdür.

2. Tüketicinin ücretsiz onarım hakkını kullanması halinde malın;

a) Garanti süresi içinde tekrar arızalanması,

b) Tamiri için gereken azami sürenin aşılması,

c) Tamirinin mümkün olmadığı için, yetkili servis istasyonu, satıcı, üretici veya ithalatçı tarafından bir raporla belirlenmesi, durumlarında; tüketici malın bedel iadesini, ayıp oranında bedel indirimini veya imkan varsa malın ayıpsız misli ile değiştirilmesini satıcıdan talep edebilir. Satıcı, tüketicinin talebini reddedemez.

Bu talebin yerine getirilmemesi durumunda satıcı, üretici ve ithalatçı müteselsilen sorumludur. Malın ayıpsız misli ile değiştirilmesinin satıcı için orantısız güçlükleri beraberinde getirecek olması halinde tüketici, sözleşmeden dönme veya ayıp oranında bedelden indirim haklarından birini kullanabilir.

Tüketiciler; Şikayet ve itirazlar için tüketici mahkemelerine ve tüketici hakem heyetlerine başvurabilir.



# SILVERLINE®

## GARANTİ BELGESİ

**MALIN**

Cinsi:  
Markası: SILVERLINE  
Modeli:  
Ürün Kodu:  
Seri No:

**SATICI FİRMANIN**

Unvanı:  
Adres:  
Tel-Faks:  
Fatura Tarihi:  
Fatura No:  
Yetkili Kaşe ve İmza:

Azami Tamir Süresi: 20 iş günü  
Garanti Süresi: 2 Yıl

Üretici Firma:  
**Silverline Endüstri ve Ticaret A.Ş.**

Organize Sanayi Bölgesi Merzifon/Amasya  
Tel: 0 358 514 93 50 Fax: 0358 514 93 57  
www.silverline.com

**ALICININ**

Adı, Soyadı:  
Adresi:

Tel:

Genel Müdür  
**Mustafa LAÇIN**

**SILVERLINE**

**ENDÜSTRİ VE TİCARET A.Ş.**

Organize San. Böl. MERZİFON-AMASYA

Tel: 0 358 514 93 50 (7 HAT)

MERZİFON V.D. NO 424 1003 6968 Tic. Sic. No: 1811

Ürün Kodu :

Seri No :

# GARANTİ ŞARTLARI

1. Garanti süresi malın teslim tarihinden itibaren başlar ve 2 yıldır.
2. Bütün parçaları dahil olmak üzere malın tamamı firmamız tarafından garanti süresince garanti kapsamındadır.
3. Malın garanti süresi içerisinde arızalanması durumunda, tamirde geçen süre garanti süresine eklenir. Malın tamir süresi en fazla 20 iş günüdür. Bu süre mala ilişkin arızanın servis istasyonuna, servis istasyonunun olmaması durumunda, malın satıcısı, bayii, acentesi, temsilciliği, ithalatçısı veya imalatçısından birisine bildirim tarihinden itibaren başlar. Malın arızasının, 10 iş günü içinde giderilmemesi halinde; üretici veya ithalatçı, malın tamiri tamamlanmaya kadar, benzer özelliklere sahip başka bir malı tüketicinin kullanımına tahsis etmek zorundadır.
4. Malın garanti süresi içinde, gerek malzeme ve işçilik, gerekse montaj hatalarından dolayı arızalanması halinde, işçilik masrafı, değiştirilen parça bedeli ya da başka herhangi bir ad altında hiçbir ücret talep edilmeksizin tamiri yapılacaktır.
5. Malın ayıplı olduğunun anlaşılması durumunda tüketici;
  - a) Satılanı geri vermeye hazır olduğunu bildirerek sözleşmeden dönme,
  - b) Satılanı alıkoymuş ayıp oranında satış bedelinden indirim isteme,
  - c) Aşırı bir masraf gerektirmediği takdirde, bütün masrafları satıcıya ait olmak üzere satılanın ücretsiz onarılmasını isteme,
  - d) İmkân varsa, satılanın ayıpsız bir misli ile değiştirilmesini isteme, seçimi tüketicinin tercihi olduğu için, tüketicinin tercih ettiği bu talebi yerine getirmekle yükümlüdür.
6. Tüketicinin ücretsiz onarım hakkını kullanması halinde malın;
  - a) Garanti süresi içinde tekrar arızalanması,
  - b) Tamiri için gereken azami sürenin aşılması,
  - c) Tamirinin mümkün olmadığı, yetkili servis istasyonu, satıcı, üretici veya ithalatçı tarafından raporla belirlenmesi, durumlarında; tüketici malın bedel iadesini, ayıp oranında bedel indirimi veya imkân varsa malın ayıpsız misli ile değiştirilmesini satıcıdan talep edebilir. Satıcı, tüketicinin talebini reddedemez. Bu talebin yerine getirilmemesi durumunda satıcı, üretici ve ithalatçı müteselsilen sorumludur. Malın ayıpsız misli ile değiştirilmesinin satıcı için orantısız güçlükleri beraberinde getirecek olması halinde tüketici, sözleşmeden dönme veya ayıp oranında bedelden indirim haklarından birini kullanabilir.
7. Malın kullanma kılavuzunda yer alan hususlara aykırı kullanımasından kaynaklanan arızaların yanı sıra aşağıda açıklanan koşullarda, ürün garanti kapsamına girmez
  - a) Garanti Belgesi üzerinde malın seri numarasında tahrifat yapıldığı haller,
  - b) SILVERLINE yetkili personeli ya da yetkili servisleri haricinde kişilerin cihazın tamiri ve tadiliine müdahale etmesi sonucu oluşan arızalar,
  - c) Cihazla bağlanan dış donanımdan (regülatör, kesintisiz güç kaynağı vb.) kaynaklanan arızalar,
  - d) Anormal voltaj düşüklüğü veya fazlalığından, hatalı elektrik tesisatından, cihazın etrafında belirtilenden farklı bir şebeke gerilimine bağlanmasıyla oluşan arızalar,
  - e) Malın tesliminden sonraki nakiller ve yerleştirme sonucu (düşme, aşırı sarsılma, darbe vs.) oluşabilecek arızalar,
  - f) Cihazın kullanımı hatalarından meydana gelen dış ve iç yüzeylerdeki bozulma, çizilme, kırılmalar ve arızalar,
  - g) Doğal olayların (yıldırım, sel, su baskını, deprem, yangın vs.) yol açacağı arızalar.

Garanti Belgesi'nin tekmennü ettirilerek tüketiciye verilmesi sorumluluğu tüketicinin malı satın aldığı yetkili satıcı, acente ya da temsilciliklere aittir. Tüketiciler; Şikâyet ve itirazlar için tüketici mahkemelerine ve tüketici hakem heyetlerine başvurabilir. Garanti belgesi ile ilgili olarak çıkabilecek sorunlar için T.C. Gümrük ve Ticaret Bakanlığı, Tüketicinin Korunması ve Piyasa Gözetimi Genel Müdürlüğüne başvurabilir.



[www.silverline.com.tr](http://www.silverline.com.tr)

Silverline End. ve Tic. A.Ş.  
Organize Sanayi Bölgesi  
Merzifon / AMASYA  
Tel: 0358.514 93 50  
Faks: 0358. 514 93 57

İstanbul Merkez  
Orta Mah. Topkapı-Maltepe Cad.  
Silkar Plaza No : 6 Kat : 3  
Bayrampasa / İSTANBUL  
Tel : 0 212 484 48 00  
Faks : 0 212 481 40 08

444 4 758  
SLV  
ankastre danışma hattı