

Aspiratör Kullanma Kılavuzu

1170 Ankastre

www.silverline.com.tr

SILVERLINE®

Silverline End. ve Tic. A.Ş.
Organize Sanayi Bölgesi
Merzifon / AMASYA
Tel: 0358.514 93 50
Faks: 0358. 514 93 57

İstanbul Merkez
Orta Mah. Topkapı-Maltepe Cad.
Silkar Plaza No : 6 Kat : 3
Bayrampasa / İSTANBUL
Tel : 0 212 484 48 00
Faks : 0 212 481 40 08

444 4 758
SLV
ankastre danışma hattı

444 4 758
SLV
ankastre danışma hattı



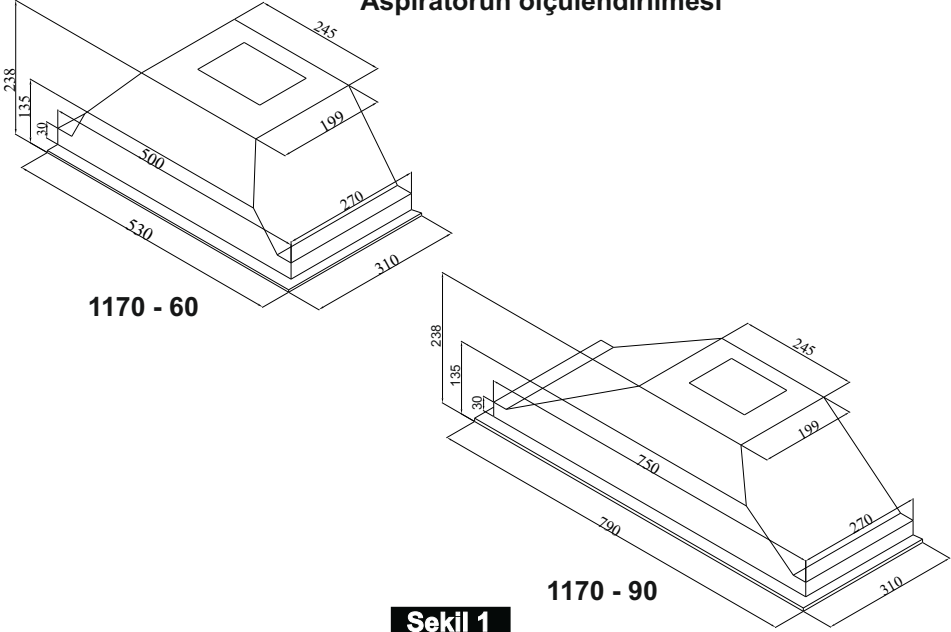
ÜRÜNÜN TANITIMI



Resim 1

- 1) Aspiratör sac gövde
- 2) Ocak aydınlatması
- 3) Alüminyum kaset filtre
- 4) Kumanda paneli

Aspiratörün Ölçülendirilmesi



Şekil 1

GARANTİ ŞARTLARI

1. Garanti süresi malın teslim tarihinden itibaren itibaren başlar ve 2 yıldır.
2. Bütün parçaları dahil olmak üzere malın tamamı firmamız tarafından garanti süresince garanti kapsamındadır.
3. Malın garanti süresi içerisinde arızalanması durumunda, tamirde geçen süre garanti süresine eklenir. Malın tamiri süresi en fazla 20 iş günüdür. Bu süre mala ilişkin arızanın servis istasyonuna, servis istasyonunun olmaması durumunda, malın satıcısı, bayii, acentesi, temsilciliği, ithalatçısı veya imalatçısından birisine bildirim tarihinden itibaren başlar. Malın arızasının, 10 iş günü içinde giderilmemesi halinde; üretici veya thalatçı, malın tamiri tamamlanmaya kadar, benzer özelliklere sahip başka bir malı tüketicinin kullanımına tahsis etmek zorundadır.
4. Malın garanti süresi içinde, gerek malzeme ve işçilik, gerekse montaj hatalarından dolayı arızalanması halinde, işçilik masrafı, değiştirilen parça bedeli ya da başka herhangi bir ad altında hiçbir ücret talep edilmeksizin tamiri yapılacaktır.
5. Malın ayıplı olduğunun anlaşılması durumunda tüketicisi:
 - a) Satılanı geri vermeye hazır olduğunu bildirerek sözleşmeden dönme,
 - b) Satılanı alıkoymuş ayıp oranında satış bedelinden indirim isteme,
 - c) Aşırı bir masraf gerektirmediği takdirde, bütün masrafları satıcıya ait olmak üzere satılanın ücretsiz onarılmasını isteme,
 - d) İmkân varsa, satılanın ayıpsız bir misli ile değiştirilmesini isteme, seçimi tercih ettiği bu talebi yerine getirmekle yükümlüdür.
6. Tüketicinin ücretsiz onarım hakkını kullanması halinde malın;
 - a) Garanti süresi içinde tekrar arızalanması,
 - b) Tamiri için gereken azami sürenin aşılması,
 - c) Tamirinin mümkün olmadığının, yetkili servis istasyonu, satıcı, üretici veya ithalatçı tarafından bir raporla belirlenmesi, durumlarında; tüketicinin malın bedel iadesini, ayıp oranında bedel indirimi veya imkân varsa malın ayıpsız misli ile değiştirilmesini satıcıdan talep edebilir. Satıcı, tüketicinin talebini reddedemez. Bu talebin yerine getirilmemesi durumunda satıcı, üretici ve ithalatçı müteselsilen sorumludur. Malın ayıpsız misli ile değiştirilmesinin satıcı için orantısız güçlükleri beraberinde getirecek olması halinde tüketicisi, sözleşmeden dönme veya ayıp oranında bedelden indirim haklarından birini kullanabilir.
7. Malın kullanma kılavuzunda yer alan hususlara aykırı kullanılmasıyla kaynaklanan arızaların yanı sıra aşağıda açıklanan koşullarda, ürün garanti kapsamına girmez.
 - a) Garanti Belgesi üzerinde malın seri numarasında tahriyat yapıldığı halde,
 - b) SILVERLINE yetkili personeli ya da yetkili servisleri haricinde kişilerin cihazın tamiri ve tadiline müdahale etmesi sonucu oluşan arızalar,
 - c) Cihazla bağlanan dış donanımlar (regülatör, kesintisiz güç kaynağı vb.) kaynaklanan arızalar,
 - d) Anormal voltaj düşüklüğü veya fazlalığından, hatalı elektrik tesisatından, cihazın etiketinde belirtilenden farklı bir şebeke gerilimine bağlanmasıyla oluşan arızalar,
 - e) Malın tesliminden sonraki nakiller ve yerleştirme sonucu (düşme, aşırı sarsılma, darbe vs.) oluşabilecek arızalar,
 - f) Cihazın kullanım hatalarından meydana gelen dış iç yüzeylerdeki bozulma, çizilme, kırılmalar ve arızalar,
 - g) Doğa olaylarının (yıldırım, sel, su baskını, deprem, yangın vs.) yol açacağı arızalar.

Garanti Belgesi'nin tekemmül ettirilerek tüketicie verilmesi sorumluluğu tüketicinin mal satın aldığı yetkili satıcı, acente ya da temsilciliklere atılır. Tüketiciler; Şikâyet ve itirazlar için tüketici mahkemelerine ve tüketici hakem heyetlerine başvurabilir. Garanti belgesi ile ilgili olarak çıkabilecek sorunlar için T.C. Gümrük ve Ticaret Bakanlığı Tüketicinin Korunması ve Piyasa Gözetimi Genel Müdürlüğüne başvurabilir.

SILVERLINE®

GARANTİ BELGESİ

MALIN

Cinsi:
Markası: SILVERLINE
Modeli:
Ürün Kodu:
Seri No:

SATICI FIRMANIN

Unvanı:
Adres:
Tel-Faks:
Fatura Tarihi:
Fatura No:
Yetkili Kaşe ve İmza:
Teslim Tarihi ve Yeri:

ALICININ

Adı, Soyadı:
Adresi:
Tel:

Azami Tamir Süresi: 20 İş günü
Garanti Süresi: 2 Yıl

Üretici Firma:
Silverline Endüstri ve Ticaret A.Ş.
Organize Sanayi Bölgesi Merzifon/Amasya
Tel: 0 358 514 93 50 Fax: 0358 514 93 57
www.silverline.com

Genel Müdür
Mustafa LAÇIN
SILVERLINE
ENDÜSTRİ VE TİCARET A.Ş.
Organize San. Böl. MERZİFON-AMASYA
Tel: 0 358 514 93 50 (7 HAT)
MERZİFON V.D. NO:24.099/6968 Tc.Sic.No:1811

Ürün Kodu :

Seri No :

UYARI VE EMNİYET TEDBİRLERİ

*Bu ürün evde kullanılmak üzere tasarlanmıştır.

*Ürününüzün kullanma voltajı 220-240 Volt~50 Hz dir.

*Ürününüzün şebeke kablosuna topraklı fiş monte edilmiştir. Bu kablo mutlaka topraklı bir prize takılmalıdır.

*Bütün elektrik tesisatı kalifiye bir elektrikçi tarafından yapılmalıdır.

*Yetkisiz kişilerce yapılan kurulum düşük performansla çalışmaya, ürünün zarar görmesine ve kazalara sebep olabilir.

*Montajda elektrik besleme kablosu, bir yere sıkıştırılmaya, ezilmeye maruz bırakılmamalıdır. Şebeke kordonu ocakların yakınından geçirilmemelidir, eriyip yangına sebep olabilir.

*Ürünün montajı yapılmadan fişi prize takmayınız.

*Herhangi bir tehlike halinde ürünün elektriğini kesebilmek amacıyla fişi prizden kolayca ulaşılabilir yerde olmasını sağlayınız.

*Ürününüzün lambaları uzun süre çalıştığında dokunmayınız. Lambalar sıcak olacağından elinizi yakabilir.

*Mutfak aspiratörleri normal yemek yapımıyla ev tipi kullanım için yapılmıştır. Diğer amaçlar için kullanılırsa arıza riski vardır ve garanti kapsamı dışına çıkar.

*Çıkış havasının boşaltılması ile ilgili yetkili makamların kural yönergelerine uyunuz.(Bu uyarı bacasız kullanımlar için geçerli değildir.)

*Alev alan yiyecekler cihazın altında pişirilmemelidir.

*Ocakların üzerine tencere, tava vb. koyduktan sonra ürününüzü çalıştırınız. Aksi halde yüksek ısı ürününüzün bazı parçalarının deforme olmasına sebep olabilir.

*Ocakların üzerinde tencere, tava vb. almadan önce ocağı kapatınız.

*Ocak üzerinde kızgın yağ bırakmayınız. İçinde kızgın yağ bulunan kaplar kendiliğinden tutuşmaya sebep olabilir.

*Kızartma cinsi vb. yemekler yaparken yağlar alev alabilir perde ve örtülerinize dikkat ediniz.

*Filtrelerin zamanında değiştirilmesini sağlayınız. Zamanında değiştirilmeyen filtreler üzerinde biriken yağlardan dolayı yangın riski taşır.

*Filtre yerine aleve dayanıksız filtreleme malzemeleri kullanmayınız.

*Ürününüzü filtresiz çalıştırmayınız, ürün çalışır durumdayken filtreleri çıkartmayınız.

*Bir alevlenme başlaması halinde, aspiratörün ve pişirme cihazları-nın enerjisini kesiniz. (Cihazın fişini prizden çekerek enerjisini kesiniz.)

*Temizlik periyodik zamanlara uygun yapılmaz ise ürününüz yangın riski oluşturabilir.

*Bakım işlemlerinden evvel cihazın enerjisini kesiniz. (Cihazın fişini prizden çekerek enerjisini kesiniz.)

UYARI VE EMNİYET TEDBİRLERİ

*Elektrikli ocak üstü davlumbaz ve elektrikten başka enerji ile beslenen cihazlar aynı anda çalışırken odadaki negatif basınç 4 Pa (4 X 10⁵ bar)'ı aşmamalıdır.

*Ürününüzün kullanılacağı ortamda akaryakıt veya gaz halindeki yakıtlarla çalışan, örneğin kat kaloriferi gibi, bu cihazın egzostu bulunduğu hacimden tam anlamıyla yalıtılmış veya cihaz hermetik tip olmalıdır.

*Ürününüze baca bağlantısı yaptığınızda 150mm veya 120 mm çaplı borular kullanınız. Yapılan boru bağlantısı mümkün olduğu kadar kısa ve az dirsekli olmalıdır.

*Çocuğunuzun ürün ile oynamadığından emin olunuz. Küçük çocukların ürününüzü kullanmasına izin vermeyiniz.

Güvenliğiniz için, aspiratör tesisatında "MAX 6 A" sigorta kullanınız.

*Ambalaj malzemeleri tehlikeli olabileceğinden çocuklardan uzak tutunuz.

*Besleme kordonu hasarlanırsa, bu kordon, tehlikeli bir duruma engel olmak için, imalatçısı veya onun servis acentesi ya da aynı derecede uzman bir personel tarafından değiştirilmelidir.

*Bir alevlenme başlaması halinde, aspiratörün ve pişirme cihazlarının enerjisini kesiniz, alevin üstünü kapatınız. Söndürmek için asla su kullanmayınız.

*Pişirme cihazları çalıştırıldığında erişilebilir bölümler sıcak olabilir.

*Cihazların güvenliğinden sorumlu bir kişi tarafından cihazın kullanımı ile ilgili gözetim ve yönetim sağlanmadıkça, bu cihazın, fiziksel, duyu ve zihinsel yetenekleri özürü olan (çocuklar dahil) veya deneyim ve bilgi eksikliği olan kişiler tarafından kullanılması amaçlanmamıştır.

*Aspiratörün kurulum tamamlandığında ürün ile elektrikli ocaklar arasında en az 65 cm Gazlı veya diğer yakıtlarla çalışan ocaklar arasında en az 75 cm mesafe olmalıdır.

*Davlumbaz çıkışı başka dumanların bulunduğu hava kanallarına bağlanmamalıdır.

*Cihaz aynı zamanda ortamdaki havayı ve yakıt ile kullanılarak çalışan (örneğin gaz, dizel yakıtlar, kömür veya odun ile çalışan ısıtıcılar, şöfen vb.) Birlikte çalıştırıldığında dikkatli olunmalıdır. Çünkü aspiratör ortamdaki havayı dışarıya attığı için yanmayı olumsuz etkileyebilir.

*Bu uyarı bacasız kullanımlar için geçerli değildir.

Müşteri Seçimlik Hakları

1. Malın ayıplı olduğunun anlaşılması durumunda tüketici;
 - a) Satılanı geri vermeye hazır olduğunu bildirerek sözleşmeden dönme,
 - b) Satılanı alıkoyup ayıp oranında satış bedelinden indirim isteme,
 - c) Aşırı bir masraf gerektirmediği takdirde, bütün masrafları satıcıya ait olmak üzere satılanın ücretsiz onarılmasını isteme, d) İmkân varsa, satılanın ayıpsız bir misli ile değiştirilmesini isteme, seçimlilik haklarından birini kullanabilir. Satıcı, tüketicinin tercih ettiği bu talebi yerine getirmekle yükümlüdür.
2. Tüketicinin ücretsiz onarım hakkını kullanması halinde malın;
 - a) Garanti süresi içinde tekrar arızalanması,
 - b) Tamiri için gereken azami sürenin aşılması,
 - c) Tamirinin mümkün olmadığı, yetkili servis istasyonu, satıcı, üretici veya ithalatçı tarafından bir raporla belirlenmesi, durumlarında; tüketici malın bedel iadesini, ayıp oranında bedel indirimini veya imkân varsa malın ayıpsız misli ile değiştirilmesini satıcıdan talep edebilir. Satıcı, tüketicinin talebini reddedemez. Bu talebin yerine getirilmemesi durumunda satıcı, üretici ve ithalatçı müteselsilen sorumludur. Malın ayıpsız misli ile değiştirilmesinin satıcı için orantısız güçlükleri beraberinde getirecek olması halinde tüketici, sözleşmeden dönme veya ayıp oranında bedelden indirim haklarından birini kullanabilir.

Tüketiciler; Şikayet ve itirazlar için tüketici mahkemelerine ve tüketici hakem heyetlerine başvurabilir.

Garanti İle İlgili Olarak Müşterinin Dikkat Etmesi Gereken Hususlar;

Ürün garanti belgesini muhafaza ediniz. Garanti belgesinin ibraz edilememesi durumunda ürüne garanti dışı işlem uygulanır. Ürün yanında satın alınacak yardımcı elemanlar ve aksesuarlar ürün garantisinin dışında tutulur. Kullanma kılavuzunda zamanla ve kullanıma bağlı olarak değiştirilmesi gerektiği belirtilen sarf malzemeler garanti dışındadır.

SILVERLINE tarafından verilen bu garanti ürünün normalin dışında kullanılmasından doğacak arızaların giderilmesini kapsamadığı gibi, aşağıda ki durumlarda garanti dışıdır.

1. Kullanma hatalarından meydana gelen hasar ve arızalar,
2. Ürünün müşteriye tesliminden sonraki yükleme, boşaltma ve taşıma sırasında oluşan hasar ve arızalar,
3. Voltaj düşüklüğü veya fazlalığı; hatalı elektrik tesisatı; ürünün etiketinde yazılı voltajdan farklı voltajda kullanma nedenlerinden meydana gelecek hasar ve arızalar,
4. Yangın ve yıldırım düşmesi ile meydana gelecek hasar ve arızalar,
5. Ürünün kullanma kılavuzunda yer alan hususlara aykırı kullanılmasından kaynaklanan arızalar.

Garanti belgesinin tekemmül ettirilerek tüketiciye verilmesi sorumluluğu, tüketicinin malı satın aldığı satıcı, bayi, acenta ya da temsilciliklerine aittir. Garanti belgesi üzerinde tahrifat yapıldığı, ürün üzerindeki orjinal seri numarası kaldırıldığı veya tahrif edildiği takdirde bu garanti geçersizdir.

Aspiratör ve davlumbazlarda kullanılan Alüminyum filtreler kılavuzda belirtildiği sürede ve şekilde temizlenmelidir. Filtrelerde kullanım neticesinde zamanla kararma, renk değişikliği görülebilir. Bu gibi durumlar normaldir, ürünün görev ve fonksiyonlarını yerine getirmesine engel değildir ve garanti kapsamına girmez. Paslanmaz çelik ürünlerde kılavuzda belirtilen uyarılara dikkat edilmemesi halinde kararma, oksitlenme, yüzeyde dalgalanma görülebilir. Bu gibi durumlar garanti kapsamına girmez.

ÖNEMLİ: Aspiratörünüz HDİ SİGORTA A.Ş. sigorta tarafından sigortalıdır.

ÖNEMLİ 2 : Aspiratörünüz sigortasının geçerli olması için garanti belgesini mutlaka onaylatınız.

Nakliye ve Taşıma ile ilgili Uyarılar

- * Ürününüzün ambalajında kullanılmış olan tüm malzemeler geri dönüşüme uygundur.
- * Nakliye esnasında koli üzerinde belirtmiş olan işaretlere uyunuz.
- * Ürününüzü taşımak için kolinin yan kısımlarında bulunan elcek yerlerinden tutunuz.

Eğer nakliye ihtiyacınız olursa;

- * Orjinal ambalajını saklayınız.
- * Orjinal ambalaj ile taşıyınız, ambalaj üzerindeki taşıma işaretlerine uyunuz.

Orjinal ambalajı yok ise;

- * Aspiratörün üzerine ağır cisim koymayınız.

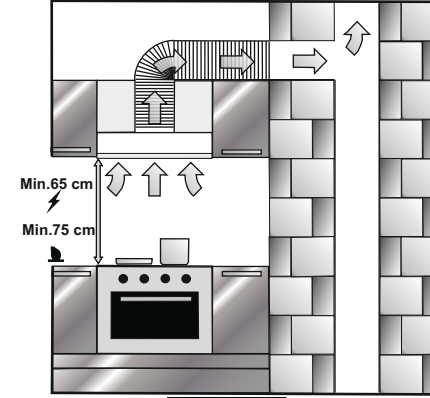
Standart Aksesuarlar



Resim 2

Plastik baca

Aspiratörün hava çıkışına takılan plastik baca. (Resim 2)



Şekil 2

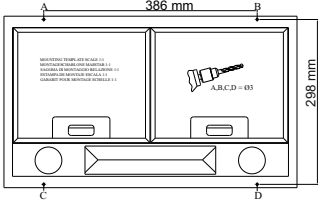
Cihazın Konumu:

Aspiratörün kurulum tamamlandığında ürün ile elektrikli ocaklar arasında en az 65 cm Gazlı veya diğer yakıtlarla çalışan ocaklar arasında en az 75 cm mesafe olmalıdır. (Şekil 2)

Kurulum Cihazı Ambalajından Çıkarma:

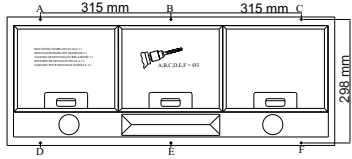
- * Cihazınızda bir deformasyon olmadığını kontrol ediniz.
- * Nakliye arızaları derhal nakliye sorumlusuna rapor edilmelidir.
- * Görülen hatalar ayrıca satıcıya da bildirilmelidir.
- * **Çocukların ambalajlama malzemeleriyle oynamasına izin vermeyiniz!!!**

ASPIRATÖRÜN MONTAJI



60 lık montaj şablonu

Şekil 3



90 lık montaj şablonu

Şekil 4

Askı Deliklerinin Delinmesi

60 lık model için

Montaj şablonunda A,B,C,D ile işaretli noktalardan $\varnothing 3$ mm matkapla delik deliniz. (Şekil 3)

90 lık model için

Montaj şablonunda A,B,C,D,E,F ile işaretli noktalardan $\varnothing 3$ mm matkapla delik deliniz. (Şekil 4)



Resim 3

Plastik Bacanın Vidalanması

Aspiratörü dolap içerisine yerleştirmeden önce plastik bacayı vidalayınız. (Resim 3)



Resim 4

Alüminyum borunun takılması

Takmış olduğunuz plastik bacaya alüminyum borunun bir ucunu takınız. Alüminyum borunun diğer ucunu mutfak bacasına takınız, bu iki bağlantının aspiratörün en yüksek devirde çalıştığı anda çıkmayacak sıkılıkta olduğundan emin olunuz. (Resim 4)

MÜŞTERİ SERVİS VE GARANTİ

Ürününüz, elektrik veya mekanik arızalara karşı 2 yıl garantilidir. Garanti şu şartları kapsamaz.

- A. Cihazın yanlış kurulum ve kullanımdan kaynaklanan hatalar.
- B. Yetkili kişiler haricinde herhangi birinin cihaza müdahale etmesi ya da tamir etmeye çalışmasından kaynaklanan hatalar.
- C. İmalatçının verdiği parçalar dışında herhangi bir parçanın cihaza monte edilmesinden doğacak sorunlarda.
- D. Ev harici kullanımlardan veya olağandışı veya anormal bir şekilde kullanılmasından doğacak sorunlarda.
- E. Yanlış voltajdan doğacak sorunlarda.
- F. Cihazın yanlış bir işleme tabi tutulmasından doğacak sorunlar.

SATIŞ SONRASI SERVİS HİZMETLERİ :

Size en yakın Silverline yetkili Servis Acentesini öğrenmek için ürün ile birlikte verilen Yetkili Servis Listesine başvurabilirsiniz. Listeniz 1-2 yıldan eski ise güncel servis noktalarını öğrenmek ve sorularınıza cevap alabilmek için aşağıdaki 444'lü numarayı arayınız.

0212 444 4 758
SLV
ankastre danışma hattı

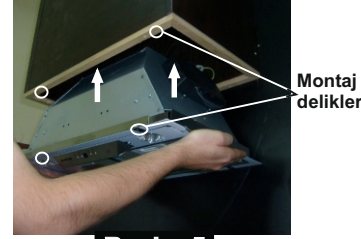
Aşağıdaki önlemlere uymanızı rica ederiz.

1. Ürününüzü aldığınızda Garanti Belgesini Yetkili Satıcınıza onaylattırınız.
2. Ürününüzü kullanma kılavuzu esaslarına göre kullanınız.
3. Ürününüzle ilgili hizmet talebiniz olduğunda ,**Silverline Danışma Hattı**'ni arayabilirsiniz.
4. Hizmet için gelen teknisyene "teknisyen kimlik kartını" sorunuz.
5. İşiniz bittiğinde servis teknisyeninden "Hizmet Fişi" istemeyi unutmayınız. Alacağınız Hizmet fişi, ilerde ürününüzde meydana gelebilecek herhangi bir sorunda size yarar sağlayacaktır.
6. Kullanım ömrü: 10 yıldır. (Ürünün fonksiyonunu yerine getirebilmesi için gerekli yedek parça bulundurma süresi.)

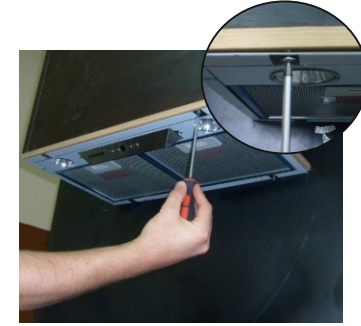
AEEE Yönetmeliğine Uygundur.

İmalatçı Firma :

SILVERLINE Endüstri ve Ticaret A.Ş
Adres : Organize Sanayi Bölgesi Merzifon
Tel:+90 358 514 93 50 (5) Fax:+90 358 514 93 57
www.silverline.com.tr



Resim 5



Resim 6

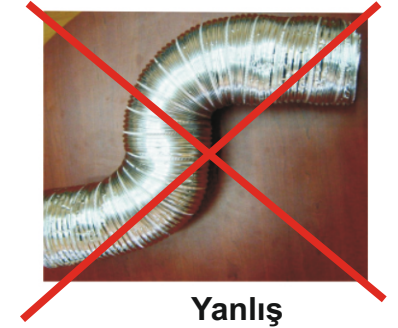
Dolap İçerisine Montaj

Aspiratörü montaj yapılacak olan dolap içerisine yerleştiriniz. (Resim 5)
Montaj şablonuna göre delinmiş olan delikler ile ürün paneli üzerindeki delikleri aynı hizaya getirerek ürünü sabitleyiniz. (Resim 6)

Alüminyum boruda bükümler ve dirsekler hava emiş gücünde azalmalara neden olacağından fazla diresek ve bükümlerden mümkün olduğunca kaçınılmalıdır. (Resim 7)



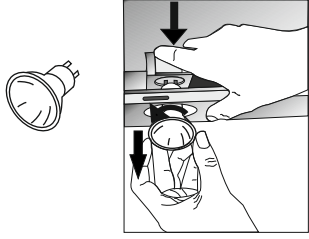
Doğru



Yanlış

Resim 7

Lambaların Değişimi



Şekil 5

Aspiratör elektrik bağlantısını kesiniz. Alüminyum kaset filtreyi çıkartınız. Hatalı ampulü yerinden sökerek aynı değerdeki yenisi ile değiştiriniz. (Lambalar sıcakken elinizi yakabilir soğumasını bekleyiniz.)

Halojen Lamba Değişimi

Halojen ampulleri değiştirmek için lamba duyunun arka kısmından aşağı doğru bastırarak lambayı alt tarafa doğru çıkartınız ve saat yönünün tersine doğru biraz çevirerek aşağı doğru çıkartınız. (Şekil 5)

Not: Lambaları Yetkili Servislerden temin edebilirsiniz.

Cihazın Fonksiyonları

Aspiratör bacalı veya bacasız mutfaklarda kullanılır.

Bacalı kullanımda;

Baca bağlantılı kullanımda aspiratör havayı dışarı atacak bir bacaya bağlanmalıdır. Aspiratörünüzden iyi verim alabilmek için bacaya giden boru sisteminin en kısa yolu izlemesine dikkat ediniz. Ürününüz fabrikadan bacalı kullanıma uygun bir şekilde çıkmakta.

Uyarı!!!

Aspiratör çıkışı başka dumanların bulunduğu hava kanallarına bağlanmamalıdır.



Resim 8

Aktif karbon filtre

Bacası bulunmayan ortamlarda içerdeki havanın filtre edilerek tekrar içeriye verilmesinde aktif karbon filtre kullanılmalıdır. Aktif karbon filtre servisten veya satıcınızdan temin edilmelidir. (Resim 8)

TEKNİK ÖZELLİKLER

Besleme gerilimi	220-240 V 50Hz
Motor yalıtım sınıfı	F
Yalıtım sınıfı	CLASS I

Aspiratör çalışmıyor ise :

Servis ile temasa geçmeden önce :

Fişin prize takılı olduğundan ve tesisattaki elektrik sigortasının sağlam olduğundan emin olunuz.

Ürüne zarar verebilecek herhangi bir işlem yapmayınız.

Servisle temasa geçmeden önce Tablo 1'e göre Aspiratörünüzü kontrol ediniz.

Problem devam ediyor ise satıcınız ile veya en yetkili servis ile temasa geçiniz.

Servis ve Yedek parça :

Ürününüzü ücretsiz olarak yetkili servislerimize montaj yaptırınız.

Ürününüzün yedek parçalarını satıcınız veya yetkili servisinizden temin edebilirsiniz. Ambalajın içinde ürün ile birlikte yetkili servis listesi bulunmaktadır. Servisiniz veya satıcınız ile temas kurduğunuzda yedek parça isteyebilmek için ürün etiketinde görebileceğiniz ürün model adını bildirin. Alüminyum kaset filtreyi yerinden çıkardığınızda ürün etiketini görebileceksiniz.

Silverline Danışma Hattı : 444 4 758 www.silverline.com.tr

Kullanım ömrü : 10 yıldır. (Ürünün fonksiyonunu yerine getirilebilmesi için gerekli yedek parça bulundurma süresidir.)

	Elektrik bağlantısını kontrol et (Sebeke voltajı 220-240 V olmalı, Aspiratör topraklı prize bağlanmalıdır.)	Motor anahtarını kontrol et (Motor anahtarı açık konumda olmalıdır.)	Lamba anahtarını kontrol et (Lamba anahtarı açık konumda olmalıdır.)	Alüminyum filtreyi kontrol et (Alüminyum kaset filtre normal şartlarda ayda bir yıkanmalıdır.)	Ampulleri kontrol et (Ampulleri sağlam olmalıdır.)	Hava çıkış bacasını kontrol et (Hava çıkış bacası açık olmalıdır.)	Karbon filtreyi kontrol et (Karbon filtre ile çalışmalarda Karbon filtre normal şartlarda 3 ayda bir değiştirilmelidir.)
Aspiratör çalışmıyor	X	X					
Aydınlatma lambası yanmıyor	X		X		X		
Aspiratör hava çekişi zayıf				X		X	X
Dışarı hava vermiyor (bacasız ortamlarda)				X			X

Tablo 1

Aspiratörü Verimli Kullanabilmek için:

*Aspiratörün baca bağlantısını yaparken 150/120mm çaplı borular ve mümkün olduğunca az dirsek kullanınız.

*Metal filtrelerin temizlik periyotlarına ve karbon filtrelerin değişim sürelerine dikkat ediniz.

*Yoğun emiş gücü gerektirmediği durumlarda ürünü orta kademedeki kullanınız.

*Havalandırmanın doğru yapılabilmesi için mutfakta bulunan dışarıya açılan pencerelerin kapalı tutulması gerekmektedir.

Karbon Filtre Kullanımları

Kullanmış olduğunuz ürün karbon filtre kullanım özelliğine sahiptir.

Karbon filtrenin kullanımı aşağıda belirtildiği gibidir.

Karbon filtreyi değiştirmeden önce cihazın enerjisini kesiniz.

Karbon filtre baca çıkışı olmayan mutfaklarda kullanıldığı için kullanıma bağlı olarak her 3-5 ayda bir yenisi ile değiştirilmelidir.

Karbon filtre hiçbir zaman yıkanmamalıdır.

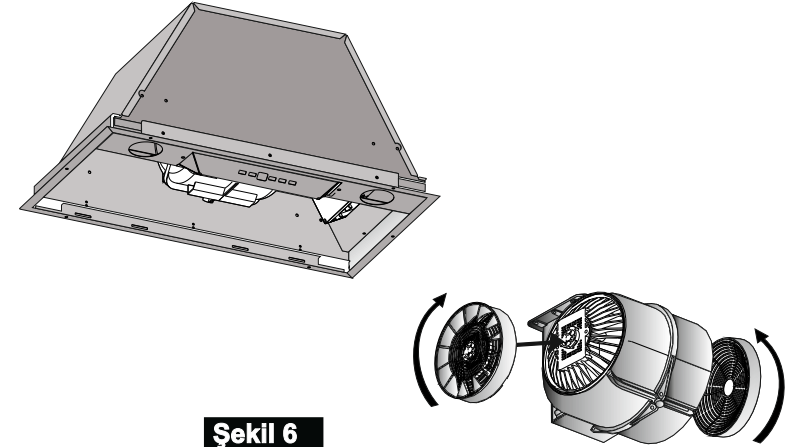
Karbon filtre kullanılsın yada kullanılsın her durumda yağ filtreleri üründe takılı olmalıdır. Ürününüzü yağ filtresiz kullanmayınız.

Karbon Filtre Değişimi

Üründe 2 adet karbon filtre kullanılmalıdır.

Karbon filtreyi yerine takmak için motor kapağı üzerinde bulunan kanallar ile karbon filtre üzerinde bulunan kanalları aynı hizaya getirip saat yönünde çeviriniz.

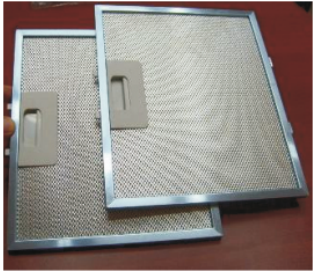
Çıkarmak için ise saat yönünün tersine doğru çeviriniz. (Şekil 6)



Şekil 6



Resim 8



Yıkabilir Alüminyum kaset filtre

Resim 9

Bakım

- *Bakım ve temizleme işlemlerinden önce fiş çekilmeli veya şalter indirilmelidir.
- * Alüminyum kaset filtre havadaki tozları ve yağları tutar.
- *Metal filtre ayda bir sıcak sabunlu suyla veya mümkünse bulaşık makinesinde yıkanmalıdır.(60 C)
- *Alüminyum kaset filtreyi uç taraftaki yaylı mandallara basarak yerinden çıkartınız. Temizledikten sonra kurulamadan yerine takmayınız (Resim 8-9).
- *Aspiratörün dış yüzeyleri sabunlu su veya alkol ile ıslatılmış nemli bir bezle silinmelidir.
- *Elektronik kısımların su veya benzeri maddelerle temas ettirilmemesine dikkat edilmelidir.
- *İnox ürünler için piyasada satılan inox temizleyici ve bakım ürünlerini kullanmak ürününüzün daha uzun ömürlü olmasını sağlar.

Uyarı: Alüminyum filtreler bulaşık makinesinde yıkanabilir. Birkaç yıkamadan sonra alüminyum filtrelerin rengi değişebilir. Bu normal bir durumdur ve filtrelerin değiştirilmesini gerektirmez.

Verimli Havalandırma

Havalandırmanın doğru yapılabilmesi için mutfakta bulunan dışarıya açılan pencerelerin kapalı tutulması gerekmektedir. Aspiratör ile ocağı aynı anda çalıştırınız ki hava akımı oluşsun. Bu şekilde çekme gücü pozitif etkilenecektir. Pişirme işlemi bittikten sonra cihazı bir müddet daha çalışır vaziyette bırakın, böylece geri kalan koku ve buhar da emilecektir.

ÖNEMLİ NOT

Cihaz aynı zamanda ortamdaki havayı ve yakıt ile kullanılarak çalışan (örneğin gaz, dizel yakıtlar, kömür veya odun ile çalışan ısıtıcılar, şofben vb.) Birlikte çalıştırıldığında dikkatli olunmalıdır. Çünkü aspiratör ortamdaki havayı dışarıya attığı için yanmayı olumsuz etkileyebilir.

Bu uyarı bacasız kullanımlar için geçerli değildir.

Kullanım

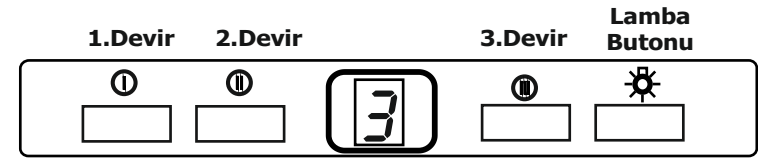
Montajdan sonra inox modellerde ürün üzerindeki folyoları sökünüz.

Hız Seçimi Cihazda 3 kademeli havalandırma vardır. Pişirme ve kızartma buharına göre düşük-orta-yüksek havalandırma kademelerinden birisi seçilir. Ön panelde bulunan motor kumanda butonlarına basılarak çalıştırılır. Elektronik kumandalı modellerde otomatik zamanlama (TIMER) vardır.

Timer

Motor çalıştırma butonlarından herhangi birisine 2 saniyeden daha uzun basmanız halinde 15 dakikalık bir zamanlayıcı fonksiyonu devreye girecektir. Zamanlama başladığında Display de sinyal verecektir ve 15 dakika sonra motor kendiliğinden duracaktır.

DOKUNMATİK BUTON KONUMLARI



Aydınlatma

Üründe 2 adet lamba ve aydınlatmayı kumanda etmek için bir lamba butonu vardır. Aydınlatmayı çalıştırmak için lamba butonuna basınız.

Metal Filtrelerin Temizleme Periyotları:

Filtreler Display 'de "C" sinyali görüldüğünde veya (kullanıma göre) her 2-3 haftada bir temizlenmelidir. Filtreler temizlenip yerine monte edildikten sonra "C" sinyalini silmek için (ürün kapalı iken) 1 butonuna 3sn den uzun bir süre basınız. Display'de "E" harfi görünecek ve normal çalışmaya geçilecektir. "C" sinyali silinmeden çalıştırmaya devam etmek istenirse 1 butonuna bastığınızda 1sn süresince aktif devir görünecek, ve tekrar "C" sinyali görünerek motor çalışmaya devam edecektir.

NOT: "C" işareti ürünün 60 saatlik kullanımı sonunda çıkacaktır.