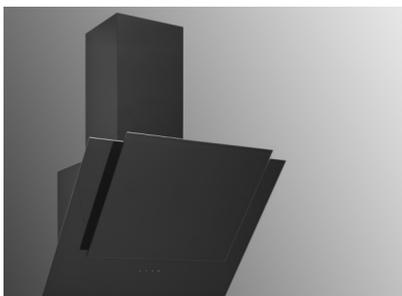


# Istruzioni di montaggio

## GUIDA UTENTE DELLA CAPPA



**SILVERLINE**

**MANUFACTURER**

Merzifon OSB AMASYA, Silverline

**IMPORTER**

PUNTO INOX SRL

VIA DEL COMMERCIO 586 ISOLA RIZZA 37050 IT

1, it\_IT

## Indice

<b>1</b>	<b>Disegno Tecnico.....</b>	<b>4</b>
<b>2</b>	<b>AVVERTENZE E MISURE DI SICUREZZA.....</b>	<b>5</b>
	2.1 RISCHIO DI VITA - PERICOLO DI AVVELENA- MENTO.....	7
<b>3</b>	<b>UTILIZZI DEI FILTRI CON O SENZA CARBONE.....</b>	<b>12</b>
<b>4</b>	<b>AF 100 Sostituzione del filtro a carbone.....</b>	<b>13</b>
<b>5</b>	<b>PULIZIA E MANUTENZIONE PREVENTIVA.....</b>	<b>14</b>
	5.1 PULIZIA DEI FILTRI IN ALLUMINIO.....	15
	5.2 Lavaggio in Lavastoviglie.....	15
	5.3 Lavaggio a mano.....	15
<b>6</b>	<b>COLLOCAZIONE DEL DISPOSITIVO.....</b>	<b>16</b>
	6.1 Installazione e Disimballaggio.....	16
	6.2 Consigli per risparmiare energia.....	16
<b>7</b>	<b>CONTENUTO DELLA CONFEZIONE.....</b>	<b>17</b>
<b>8</b>	<b>VISTA GENERALE DELLA CAPP A.....</b>	<b>18</b>
<b>9</b>	<b>INSTALALZIONE DEL PRODOTTO.....</b>	<b>19</b>
	9.1 Schema di installazione e componenti.....	19
	9.2 INSTALLAZIONE DELLO SCARICO DELL'ARIA.....	19
	9.3 MONTAGGIO DELLA LAMIERA DI CANNA FUMARIA.....	20
<b>10</b>	<b>COME USARE IL PRODOTTO.....</b>	<b>21</b>
	10.1 3 Uso del prodotto Spd Touch .....	21
<b>11</b>	<b>SOSTITUZIONE DELLE LAMPADE.....</b>	<b>22</b>
	11.1 Sostituzione della Lampada Alogena.....	22
	11.2 Sostituzione della Lampada Plug.....	22
<b>12</b>	<b>ASSISTENZA TECNICA AUTORIZZATA.....</b>	<b>24</b>
	12.1 SCHEDA TECNICA.....	25

# 1 Disegno Tecnico

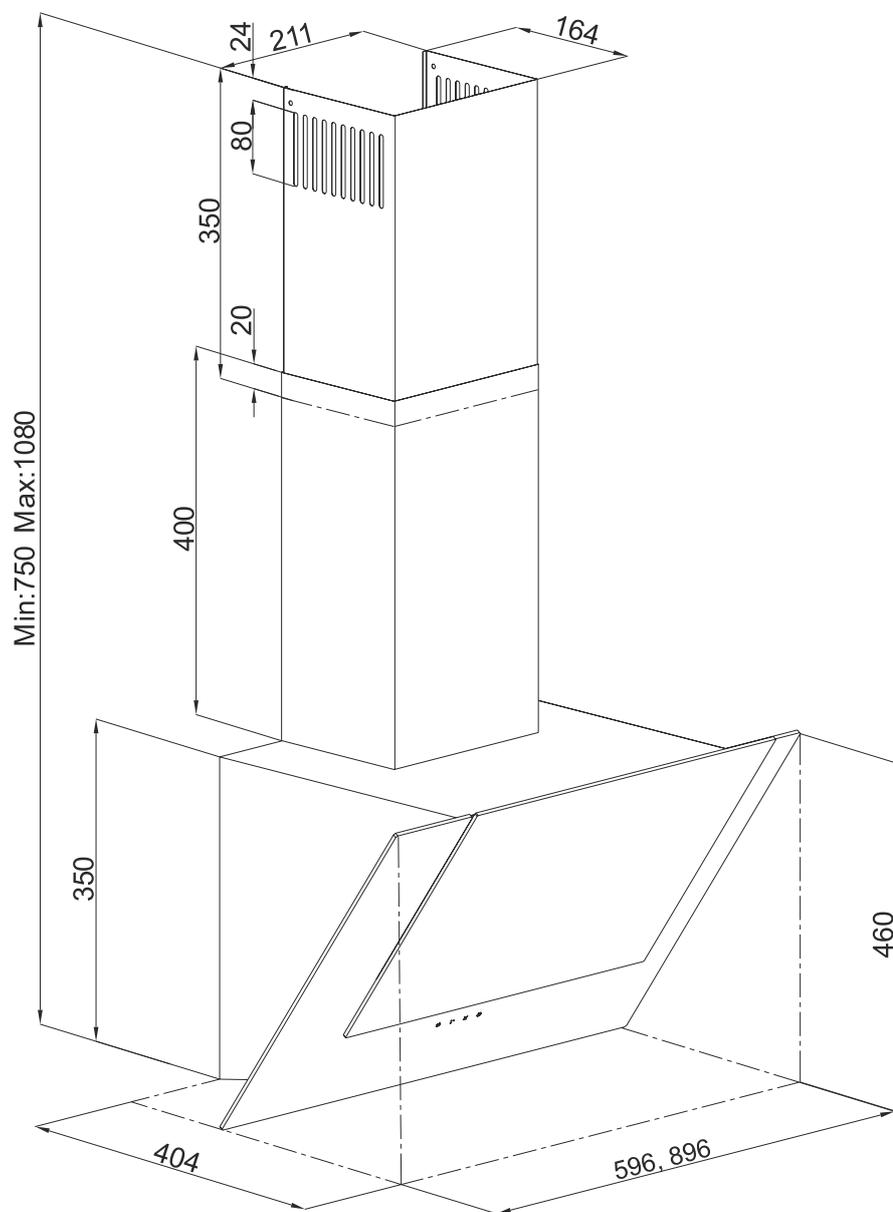


Fig. 1: DISEGNO TECNICO DIMENSIONATO

## 2 AVVERTENZE E MISURE DI SICUREZZA

### AVVERTENZA E MISURE DI SICUREZZA

- Questa apparecchiatura può essere usata da bambini a partire dagli 8 anni, persone con disabilità fisiche, sensoriali o mentali o persone non in possesso di esperienza o conoscenze, a condizione che le stesse siano supervisionate o istruite in merito all'uso sicuro dell'apparecchiatura, con indicazione dei potenziali pericoli.
- I bambini non devono manomettere l'apparecchio. Operazioni di pulizia e di manutenzione dall'utente non devono essere eseguiti dai bambini senza supervisione.
- Questo prodotto è stato pensato per essere utilizzato in un contesto domestico.
- La tensione di utilizzo del prodotto è 220-240 Volt~50/60 Hz.
- Il cavo di alimentazione del prodotto è dotato di messa a terra. Tale cavo deve essere collegato a una presa dotata di messa a terra.
- Tutto il cablaggio elettrico deve essere installato da un elettricista qualificato.
- L'installazione da parte di persone non autorizzate potrebbe portare a scarsa performance operativa, danni al prodotto ed incidenti.
- Il cavo di alimentazione dell'apparecchiatura non deve essere esposto a possibilità di schiacciamento o di rottura durante il montaggio. Il cavo di alimentazione non deve essere posizionato vicino al fornello. In tali casi, il cavo potrebbe fondersi e provocare incendio.
- Non collegare l'apparecchiatura alla presa prima dell'installazione.
- Assicurarsi che la conformazione del luogo di installazione consenta all'utente di scollegare facilmente il cavo di alimentazione in caso di pericolo.
- Non toccare le lampade in dotazione al prodotto quando sono rimaste accese per molto tempo. Le lampade potrebbero bruciarvi la mano, dato che sono calde.
- Le cappe aspiranti da cucina sono state realizzate per uso domestico nella cucina normale. Esiste un rischio di malfunzionamento in altri tipi di utilizzo e il decadimento della garanzia del prodotto.
- Vanno rispettate le regole e le istruzioni stabilite dalle autorità competenti per quanto riguarda lo scarico dell'aria in uscita, . (Quanto affermato in questo avviso non si applica nell'utilizzo senza canna fumaria.)
- Alimenti infiammabili non devono essere cotti sotto l'apparecchiatura.
- Avviare il prodotto dopo aver collocato una pentola o un tegame sui fornelli. In caso contrario, la temperatura alta può causare la deformazione di alcune parti del prodotto.
- Spegnerne il fornello prima di togliere la pentola, padella, etc.
- Non lasciare olio bollente sul fornello. I vasi che contengono olio bollente possono prendere fuoco da solo.
- Dato che gli oli possono prendere fuoco, in modo particolare quando si cucinano cibi fritti, è necessario prestare attenzione alle tende ed alle tovaglie.

- Assicurarsi di sostituire tempestivamente i filtri. I filtri non sostituiti in modo tempestivo possono presentare rischio di incendio a causa dei depositi di grasso che si accumulano su di essi.
- Non utilizzare materiali filtranti non resistenti al fuoco al posto del filtro.
- Non far funzionare il prodotto senza filtro, e non rimuovere i filtri quando il prodotto è in funzione.
- In caso di incendio, togliere energia alla cappa ed ad altri apparecchi di cottura. (Scollegare l'apparecchiatura o spegnere l'interruttore principale).
- Se la pulizia periodica del prodotto non è fatta in modo tempestivo si potrebbe generare rischio di incendio.
- Togliere energia all'apparecchiatura prima di qualsiasi intervento di manutenzione. (Scollegare l'apparecchiatura o spegnere l'interruttore principale).
- Quando la cappa elettrica ed i dispositivi alimentati da energia diversa da quella elettrica funzionano contemporaneamente, la pressione negativa nella stanza non deve superare i 4 Pa (4 x 10 bar).
- Le apparecchiature funzionanti con combustione di gas o di olio, come i riscaldatori dei locali, che condividono lo stesso ambiente con il prodotto, devono essere completamente isolati dallo scarico del prodotto, oppure devono essere ermetici.
- Quando si esegue un collegamento di canna fumaria per il prodotto, servirsi di tubi con diametro 150 mm o 120 mm. La lunghezza del collegamento del tubo, oltre che il numero di "gomiti" va limitato quanto più possibile.
- I bambini non devono giocare con l'apparecchiatura.
- Per la vostra sicurezza, utilizzare un fusibile "MAX 6 A" nel sistema della cappa.
- Poiché i materiali di imballaggio potrebbero essere pericolosi, tenerli lontano dalla portata dei bambini.
- Se il cavo di alimentazione è danneggiato, deve essere sostituito dal produttore o dal servizio tecnico autorizzato, o da altro personale qualificato dello stesso livello, al fine di evitare situazioni pericolose.
- In caso di deflagrazione, togliere energia alla cappa ed alle apparecchiature di cottura e coprire la fiamma. Non usare mai acqua per spegnere il fuoco.
- Quando le apparecchiature di cottura sono in funzione, le loro parti accessibili potrebbero essere calde.
- Questa apparecchiatura non è concepita per essere utilizzata da persone con disabilità fisiche, sensoriali e mentali (compresi i bambini) o da coloro che non hanno sufficiente esperienza e conoscenza per quanto riguarda il suo utilizzo, a meno che non siano sotto la supervisione di una persona responsabile della sicurezza dell'apparecchiatura.
- Dopo l'installazione della cappa, la distanza minima tra il prodotto e qualsiasi fornello elettrico deve essere di 65 cm; deve essere invece di 75 cm tra il prodotto e qualunque fornello a gas o funzionante con altri combustibili.
- L'uscita della cappa non deve essere collegata a condotti d'aria dove sono presenti altri fumi.

- È necessario prestare attenzione quando si utilizza l'apparecchiatura insieme ad altri apparecchi che condividono lo stesso ambiente con la stessa (ad esempio stufe o caldaie a gas, a gasolio, a carbone, a legna, scaldabagno, etc.). Attenzione deve essere prestata quando essi si utilizzano contemporaneamente. Attenzione deve essere prestata quando essi si utilizzano contemporaneamente. Questo perché la cappa potrebbe influenzare negativamente la combustione, scaricando l'aria dell'ambiente.
- Questo avviso non si applica per l'utilizzo senza canna fumaria.
- Quando la cappa elettrica viene utilizzata contemporaneamente a dispositivi che utilizzano gas o altri combustibili, deve essere presente una sufficiente ventilazione del locale (potrebbe non applicarsi tale avviso ai dispositivi che scaricano l'aria nella stanza).

## 2.1 RISCHIO DI VITA - PERICOLO DI AVVELENAMENTO



### PERICOLO!

#### Attenzione - Pericolo di soffocamento

I materiali di imballaggio sono pericolosi per i bambini. Non permettere mai ai bambini di giocare con il materiale di imballaggio.



### PERICOLO!

#### Attenzione - Pericolo di morte

Sono presenti pericolo di vita e pericolo di avvelenamento a causa dei gas di combustione riassorbiti. Durante l'utilizzo dell'uscita di scarico dell'aria, non utilizzare l'apparecchiatura contemporaneamente a dispositivi che scaricano gas tossici tramite canna fumaria, come stufe, caldaie, scaldabagni a gas, ad olio, a legna o a carbone, etc., a meno che non sia assicurato un sufficiente apporto d'aria. Fig. 2



Fig. 2: Pericolo di Avvelenamento

I dispositivi ventilati (ad esempio stufe, caldaie, scaldabagni a gas, ad olio, a legna o a carbone, etc.) funzionano prendendo l'aria necessaria alla combustione dal luogo in cui sono installati, e scaricano i gas prodotti attraverso un apposito sistema per lo scarico (per esempio canna fumaria). Quando la cappa è attiva, preleva aria dalla cucina e dalle camere vicine. Se non è previsto un ingresso d'aria adeguato. In tal caso, i gas tossici vengono assorbiti dalla canna fumaria e dal canale di scarico gas e vengono re immessi in casa. Fig. 2

- Pertanto, un adeguato apporto di aria fresca all'ambiente deve essere sempre garantito. Fig. 3

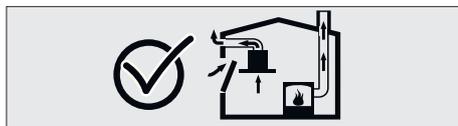


Fig. 3



## PERICOLO!

### Pericolo di incendio!

- Il residuo dell'olio nel filtro antigrasso può prendere il fuoco. **Pulire il filtro antigrasso almeno una volta ogni 3 mesi.** Non usare mai il dispositivo senza il filtro antigrasso.
- Il residuo dell'olio nel filtro antigrasso può prendere il fuoco. Mai lavorare con fiamma libera (ad es. il flambé) vicino al dispositivo. L'apparecchio può essere installato vicino a un riscaldatore a combustibile solido (ad esempio legno o carbone) solo se presenta una copertura non rimovibile. Nessuna scintilla deve essere sparsa.
- L'olio caldo e il grasso si infiamma facilmente. Gli oli e grassi caldi non devono mai essere lasciati incustoditi. Non tentare mai di spegnere il fuoco con acqua. Spegnere il fornello. Spegnere attentamente le fiamme usando una coperta, una coperta ignifuga antifiama o un materiale simile.
- I fornelli a gas che non hanno su di essi le pentole creano il calore elevato durante il funzionamento. Per questo motivo un dispositivo di ventilazione posizionato sopra i fornelli può essere danneggiato o bruciato. Azionare i fornelli a gas solo quando c'è una pentola su di essi.
- L'utilizzo di più becchi simultaneamente crea un elevato calore. Per questo motivo un dispositivo di ventilazione posizionato sopra i fornelli può essere danneggiato o bruciato. Non utilizzare mai due becchi a gas più lunghi di 15 minuti con la alta fiamma. Un grande becco su di 5kW (Wok) ha la potenza di due becchi a gas.



**PERICOLO!****Pericolo di folgorazione!**

- Un dispositivo malfunzionante può causare scosse elettriche. Non accendere mai un dispositivo malfunzionante. Tirare la spina e spegnere l'interruttore. Chiamare Servizio clienti.
- Le riparazioni inadeguate presentano rischi. Le riparazioni e la sostituzione dei cavi di alimentazione danneggiati devono essere eseguiti solo da un tecnico di assistenza clienti addestrato da noi. Se il dispositivo non funziona correttamente, tirare la spina e spegnere l'interruttore. Chiamare Servizio clienti.
- L'acqua che penetra nel dispositivo potrebbe causare scosse elettriche. Non utilizzare detersivi ad alta pressione o vapore.

**PERICOLO!****Pericolo di lesioni fisiche!**

- Durante l'installazione vi è pericolo di ferite causate dai bordi taglienti. Utilizzare i guanti di protezione durante tutto il processo di installazione dell'apparecchiatura.
- A causa del rischio di caduta dell'apparecchiatura, il montaggio di tutti i bulloni e delle coperture di sicurezza deve essere eseguito come specificato nel manuale utente.
- Gli oggetti posizionati sull'apparecchio potrebbero cadere. Non collocare nessun oggetto sul dispositivo.
- Le luci LED sono molto luminose e possono danneggiare gli occhi (gruppo di rischio 1). Non è necessario guardare direttamente le luci LED per più di 100 secondi.

**PERICOLO!****Rischio di ustione, rischio di folgorazione!**

- Lasciare che l'apparecchiatura si raffreddi prima di eseguire operazioni di pulizia o di manutenzione. Disattivare il fusibile o estrarre la spina dalla presa di corrente.
- Vi è rischio di danni dovuti alla penetrazione di umidità nelle componenti elettroniche. Non pulire mai gli elementi di controllo con un panno umido.
- La superficie potrebbe danneggiarsi a causa di una errata operazione di pulizia. Pulire le superfici in acciaio inox solo nella direzione della smerigliatura. Non utilizzare i detergenti per acciaio inox per gli elementi di comando.
- La superficie potrebbe danneggiarsi a causa di detergenti aggressivi ed abrasivi. Non utilizzare mai detergenti aggressivi od abrasivi.

**PERICOLO!****Pericoli di incendio e lesioni fisiche!**

In caso di riparazione non eseguita secondo le regole o come richiesto, disattivare il fusibile o scollegare il cavo di alimentazione dell'apparecchiatura. La riparazione deve essere eseguita solo dal servizio tecnico autorizzato o da esperti autorizzati.

**NOTA!**

Se l'apparecchiatura è guasta o danneggiata, disattivare il fusibile o scollegare il cavo di alimentazione dell'apparecchiatura e chiamare il servizio autorizzato.

**NOTA!**

Se il cavo di alimentazione è danneggiato, deve essere sostituito dal produttore o dal servizio tecnico autorizzato, o da altro personale qualificato dello stesso livello, al fine di evitare situazioni pericolose.

**NOTA!**

Quando le lampadine del dispositivo non funzionano correttamente, spegnere l'interruttore e scollegare la spina di alimentazione del dispositivo dalla presa. Sostituire subito le lampadine difettose (per prima cosa lasciare le lampadine a raffreddare) per proteggere le lampadine rimanenti contro il sovraccarico.

**ATTENZIONE!**

I componenti accessibili possono riscaldarsi quando viene utilizzata con il dispositivo di cottura.

**PERICOLO!**

Il tubo di uscita dell'aria di questa apparecchiatura non deve essere collegato alla canna fumaria utilizzata per scaricare il fumo generato da dispositivi che utilizzano gas o altri combustibili.

**Cause di danni****ATTENZIONE!**

Pericolo di danni dovuto alla corrosione. Azionare sempre l'apparecchio per evitare la formazione di condensa durante la cottura. I condensati possono causare danni alla corrosione. Sostituire subito la lampada malfunzionante per evitare il sovraccarico di altre lampade. L'intrusione di umidità in parti elettroniche pone un rischio di danneggiamento. Non pulire mai gli elementi di controllo con un panno bagnato. La superficie potrebbe danneggiarsi a causa di una errata operazione di pulizia. Pulire le superfici in acciaio inox solo nella direzione della smerigliatura. Non utilizzare un detergente per acciaio inox per gli elementi di comando. La superficie potrebbe danneggiarsi a causa di detersivi aggressivi ed abrasivi. Non utilizzare mai detersivi aggressivi ed abrasivi. Vi è rischio di danni dovuti al flusso di liquido condensato. Installare il canale di uscita dell'aria con una piccola inclinazione verso il basso (inclinazione 1°) dall'apparecchio.

### 3 UTILIZZI DEI FILTRI CON O SENZA CARBONE



*È possibile utilizzare il dispositivo sia in modalità scarico d'aria che in modalità circolazione d'aria.*

Modalità scarico d'aria

L'aria aspirata viene pulita dai filtri anti grasso, e viene espulsa attraverso un sistema di tubazioni. Fig. 4

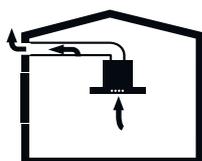


Fig. 4: Scarico d'aria senza filtro a carbone



**NOTA!**

L'aria di scarico non deve mai essere collegata ad una canna fumaria attiva in cui passano fumo o gas di scarico, nemmeno dovrebbe essere collegata a un condotto utilizzato per la ventilazione dei luoghi in cui sono installate le fonti di calore.

- Se l'aria di scarico è necessaria per essere collegata ad una canna fumaria attiva in cui passano fumo o gas di scarico, è necessario ottenere il permesso dai spazzacamini autorizzati.
- Se l'aria di scarico viene mandata fuori oltre la parete esterna, è necessario utilizzare una cassa a muro telescopica.

Modalità di circolazione dell'aria



*L'aria aspirata viene pulita dai filtri anti grasso e da un filtro a carboni attivi e viene rimandata nella cucina. Fig. 5*



Fig. 5: Circolazione dell'aria del filtro a carbonio



*È necessario installare un filtro a carboni attivi per contenere le sostanze che emettono l'odore nella modalità di circolazione dell'aria. Consultare il rivenditore autorizzato per le diverse possibilità necessarie per l'azionamento del dispositivo nella modalità di circolazione dell'aria. È possibile ottenere gli accessori necessari per questo processo dai relativi punti vendita, dai servizi autorizzati o dai centri di vendita on-line.*

## 4 AF 100 Sostituzione del filtro a carbone

### FILTRO A CARBONE AF 100

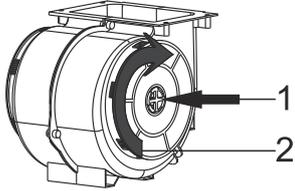


Fig. 6: FILTRO A CARBONE AF 100

Sarà possibile usare questo dispositivo con il filtro a carbone Af 100.

- 1-Posizionare il filtro a carbone nella sua sede .
- 2-Si prega di montare il filtro a carbone ruotandolo verso destra e controllando che sia fissato..



*Se il filtro a carbone non è montato correttamente può cadere e danneggiare l'apparecchiatura.*



#### **PERICOLO!**

Non lavare i filtri a carbone.

Conservare i filtri a carbone lontano dai bambini.

## 5 PULIZIA E MANUTENZIONE PREVENTIVA



### ATTENZIONE!

La pulizia e l'utilizzo non devono essere effettuati da bambini senza la sorveglianza di adulti.

- La superficie potrebbe danneggiarsi dai detersivi aggressivi ed abrasivi. Non utilizzare mai detersivi aggressivi od abrasivi. Recuperare i materiali di pulizia e di protezione adeguati per l'apparecchiatura presso il servizio tecnico autorizzato. Le superfici dell'apparecchiatura e delle unità di controllo sono sensibili ai graffi.
- Pulire le superfici con un panno morbido ed umido, utilizzare detersivi non aggressivi quali un detersivo per le stoviglie od un detersivo per i vetri. Ammorbidire lo sporco appiccicoso e difficile con un panno umido. Non raschiare!
- Non è opportuno utilizzare panni asciutti, spugne che possono graffiare, materiali che richiedono sfregamento e detersivi contenenti sabbia, soda, acidi o cloro, oppure altri aggressivi.
- Pulire le superfici in acciaio inox solo nella direzione della smerigliatura.
- Non utilizzare detersivi per acciaio inox e panni bagnati sulle unità di controllo. Pulizia dei filtri anti grasso metallici: I filtri anti grasso metallici utilizzati trattengono le particelle grasse presenti nell'umidità e nel vapore generati in cucina. In condizioni di uso normale (1-2 ore al giorno), pulire i filtri anti grasso metallici ogni circa tre mesi.
- Non utilizzare detersivi eccessivamente forti e che contengono acidi o cloro.
- Nella pulizia dei filtri anti grasso metallici, pulire anche le parti di supporto dei filtri stessi nell'apparecchiatura, con un panno umido.
- È possibile lavare i filtri anti grasso metallici in lavastoviglie o a mano.

## 5.1 PULIZIA DEI FILTRI IN ALLUMINIO

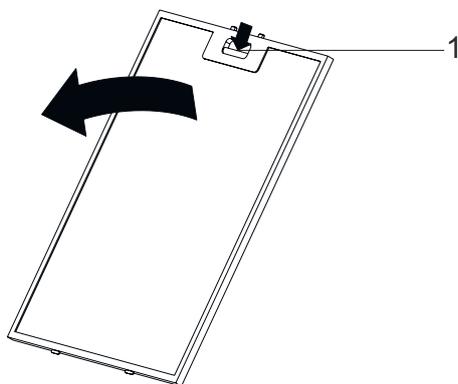


Fig. 7

1 Aletta del filtro in alluminio



*Pulire i filtri dell'olio in alluminio a cadenza periodica, ogni 3 mesi.*

- Premere l'aletta del filtro in alluminio (1) e tirare il filtro in alluminio nella direzione della freccia (Fig. 7).
- Mentre viene rimosso il filtro in alluminio, tenerlo con l'altra mano per evitare che cada.
- Quando viene rimosso il filtro in alluminio, per evitare il gocciolamento dell'olio accumulato, tenere la superficie del filtro parallela al pavimento.

## 5.2 Lavaggio in Lavastoviglie

In caso di lavaggio in lavastoviglie, può verificarsi una leggera scolorizione. Ciò non ha alcun effetto sul funzionamento del filtro anti grasso metallico.

- Non lavare i filtri anti grasso metallici eccessivamente sporchi insieme alle stoviglie.
- Posizionare i filtri anti grasso metallici nella lavastoviglie liberamente. I filtri anti grasso metallici devono essere messi in lavastoviglie senza essere.

## 5.3 Lavaggio a mano



*È possibile utilizzare una speciale sostanza sgrassante per gli sporchi ostinati. È possibile avere tale sostanza dal centro di vendita autorizzato.*

- *Ammorbidire i filtri anti grasso metallici in acqua calda con un detersivo liquido per le stoviglie.*
- *Utilizzare una spazzola per la pulizia ed attendere che il liquido nei filtri metallici defluisca all'esterno completamente.*
- *Risciacquare accuratamente i filtri dopo la pulizia.*

## 6 COLLOCAZIONE DEL DISPOSITIVO

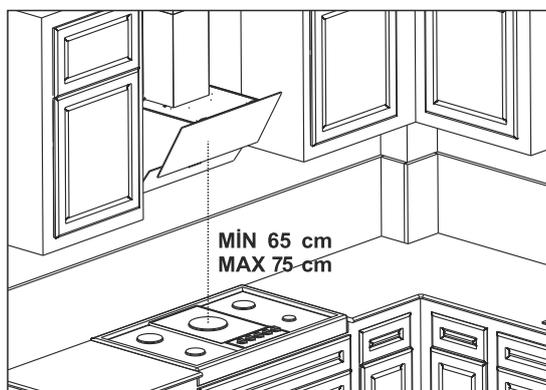


Fig. 8: POSIZIONE DELL'APPARECCHIATURA

Dopo l'installazione della cappa, la distanza minima tra il prodotto e qualsiasi fornello elettrico deve essere di 65cm; deve essere invece di 75cm tra il prodotto e qualunque fornello a gas o funzionante con altri combustibili (Fig. 8).

### 6.1 Installazione e Disimballaggio

- Verificare che l'apparecchiatura non sia deformata.
- Segnalare immediatamente problemi derivanti dal trasporto al responsabile del trasporto.
- Eventuali anomalie riscontrate devono essere comunicate anche al rivenditore.
- Non consentire ai bambini di giocare con il materiale di imballaggio .

### 6.2 Consigli per risparmiare energia

- Sostituire i filtri a carbone ad intervalli regolari.
- Pulire regolarmente i filtri in alluminio. Poiché i filtri sporchi potrebbero bloccare il passaggio dell'aria, potrebbe rendersi necessario utilizzare l'apparecchiatura ad una velocità superiore.
- Utilizzare il prodotto secondo la sua velocità normale.
- Utilizzarlo a velocità superiore potrebbe causare un aumento del consumo di energia.



## 7 CONTENUTO DELLA CONFEZIONE

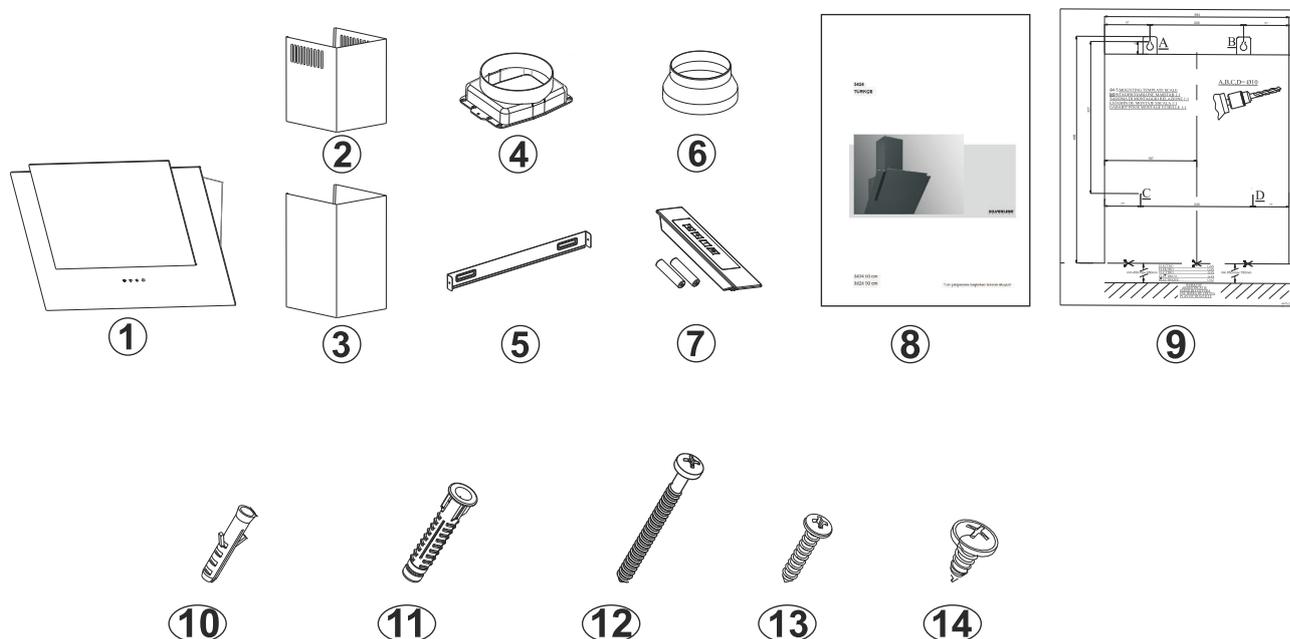


Fig. 9

- |  |  |
|--|--|
| 1- Prodotto  | 8- Manuale dell'Utente                                     |
| 2- Canna Fumaria Interna                             | 9- Dima di Montaggio                                       |
| 3- Canna Fumaria Esterna                             | 10- 2 x perni in plastica, Ø6mm                            |
| 4- Canna fumaria in plastica 150/120 mm              | 11- 4 x perni in plastica, Ø10mm                           |
| 5- Piatto di Collegamento della Canna Fumaria        | 12- 4x viti per montaggio a parete 5.5x60                  |
| 6- Adattatore per canna fumaria da 150mm (opzionale) | 13- Due viti piatte per collegamento canna fumaria, 3.9x22 |
| 7- Telecomando (opzionale)                           | 14- 4 x viti per il collegamento della fumaria 3.5x9.5     |

## 8 VISTA GENERALE DELLA CAPPA

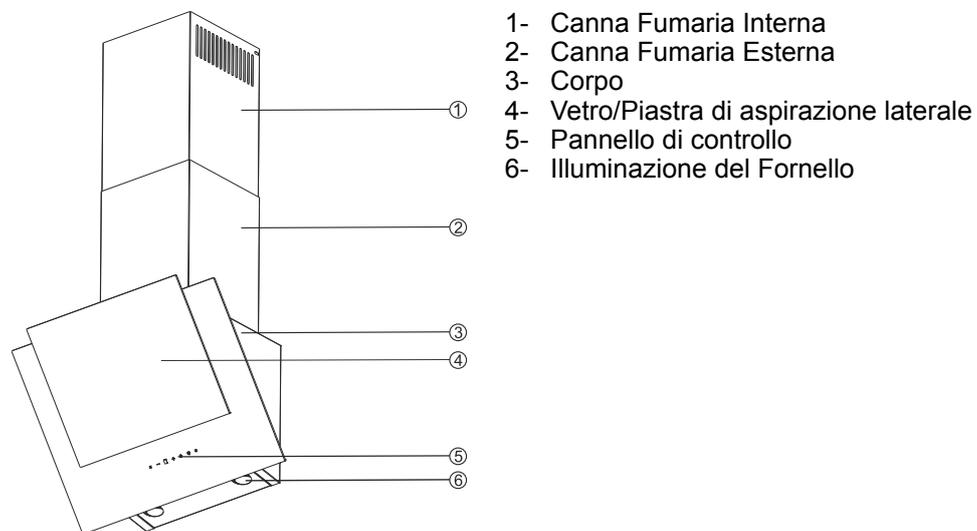


Fig. 10

## 9 INSTALLAZIONE DEL PRODOTTO

### 9.1 Schema di installazione e componenti

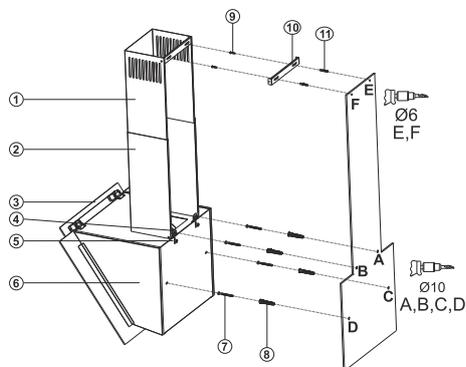


Fig. 11

- 1- Canna Fumaria Interna
- 2- Canna Fumaria Esterna
- 3- Vetro
- 4- Piastra di sospensione della cappa del fornello
- 5- Vite di fissaggio della piastra di sospensione della cappa del fornello
- 6- Corpo
- 7- 4x viti per montaggio a parete 5.5x60
- 8- 4 x perni in plastica, Ø10mm
- 9- 2x viti 3.9x22
- 10- Piatto di Collegamento della Canna Fumaria
- 11- 2 x perni in plastica, Ø6mm

1. ➔ Allentare la vite di fissaggio della piastra di sospensione del prodotto (5), tirare la piastra di sospensione (4) verso l'alto e fissarla riavvitando la vite di fissaggio (Fig. 11).
2. ➔ Montare la cappa con l'aiuto del schema di assemblaggio (Fig. 11).
3. ➔ Fissare la dima di montaggio sulla parete all'altezza specificata (Vedere le distanze progettate minime e massime dal piano di lavoro). Perforare i punti A, B, C e D (Fig. 11).
4. ➔ Appendere la cappa alla parete tramite l'apposita piastra di sospensione.
5. ➔ Serrare le viti di fissaggio A + B alla parete e fissare il prodotto nel punto D e C.

### 9.2 INSTALLAZIONE DELLO SCARICO DELL'ARIA

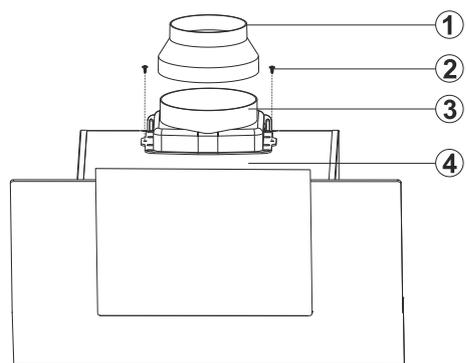


Fig. 12: 3424 COLLEGAMENTO DELLA CANNA FUMARIA IN PLASTICA

- 1- Adattatore per canna fumaria da Ø150/120 mm (opzionale)
- 2- 2x viti 3,5x9,5
- 3- Adattatore per canna fumaria in plastica Ø150mm (Opzione)
- 4- Corpo

Montare la canna fumaria in plastica sul corpo del prodotto, usando viti da 3.5x9.5 (Fig. 12).



*I modelli dotati di scarico della canna fumaria in plastica non hanno l'adattatore canna fumaria Ø150.*

- Collegare l'adattatore per canna fumaria in plastica Ø150/120 mm all'uscita dell'aria se il tubo dello scarico dell'aria è 120 mm (Fig. 12).
- Realizzare il collegamento di uscita dell'aria dal prodotto

## 9.3 MONTAGGIO DELLA LAMIERA DI CANNA FUMARIA

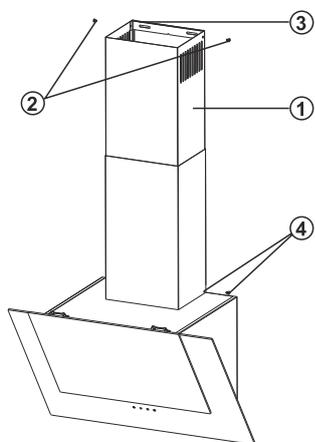


Fig. 13: 3424 MONTAGGIO DELLE CANNE FUMARIE CON FOGLIE DI METALLO

- 1- Canna Fumaria Interna
- 2- 3.5 x 9.5 Viti di fissaggio della piastra di connessione per la canna fumaria
- 3- Piatto di Collegamento della Canna Fumaria
- 4- 3.5 x 9.5 Viti di fissaggio inferiore della canna fumaria

I piatti in lamiera interni ed esterni sono assemblati uno dentro l'altro (Fig. 13).

- La cappa si trova nel mezzo, ed il piatto di collegamento della canna fumaria va direttamente fissato alla parete, sotto la copertura o nei punti E ed F che sono stati contrassegnati dopo aver eseguito una misurazione ( ).
- Forare nei punti E ed F con la punta del trapano  $\varnothing$  6 mm ed inserire i tasselli in plastica da  $\varnothing$  6 mm. Inserire il piatto di collegamento della canna fumaria con le viti 3.9x22 ( ).
- Fissare la canna fumaria interna alla piastra di collegamento della canna fumaria con due viti da 3.5x9.5, tirandola verso l'alto (Fig. 13/2).
- Fissare la canna fumaria esterna con due viti 3.5. x 9.5 sulle piastre di connessione sinistra e destra sul retro del corpo della cappa, dal basso (Fig. 13).

## 10 COME USARE IL PRODOTTO

### 10.1 3 Uso del prodotto Spd Touch



Fig. 14: Pulsante touch

1. ➔ Quando si preme questo tasto il prodotto funzionerà anche alla velocità 1.
2. ➔ Quando si preme questo tasto il prodotto funzionerà anche alla velocità 2.
3. ➔ Quando si preme questo tasto il prodotto funzionerà anche alla velocità 3.
4. ➔ Premere questo tasto per impostare la lampada su On o Off.

Per attivare la funzione timer, premere e tenere premuto uno dei pulsanti , e per 3 secondi. Successivamente, la funzione timer sarà abilitata entro 15 minuti ed il prodotto si spegnerà automaticamente dopo 15 minuti.



*Tutte le funzioni che sono attive prima di abilitare la funzione timer si spegneranno al termine del periodo di 15 minuti.*

*Tutte le funzioni che sono attivate dopo avere abilitato la funzione timer continueranno a funzionare al termine del periodo di 15 minuti.*

## 11 SOSTITUZIONE DELLE LAMPADE

### 11.1 Sostituzione della Lampada Alogena



#### AVVERTIMENTO!

Scollegare l'alimentazione elettrica della cappa. Lasciare prima raffreddare le lampade perché potrebbero bruciare le vostre mani quando sono calde.



Indica il consumo massimo della lampada. Quando si sostituisce la lampada deve essere utilizzata una lampada con la stessa potenza.



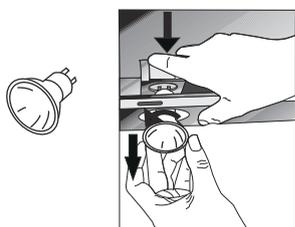
*Per conoscere la potenza nominale utilizzata nel prodotto, vedere l'etichetta di dichiarazione nel prodotto.*



IEC

Sarà necessario usare solo la lampada alogena al tungsteno oppure la lampada a ioduri metallici di auto-protezione.

Fig. 15: Sostituzione della Lampada Alogena



Per la sostituzione delle lampade alogene, spingere verso il basso sul supporto della lampada dal suo retro, girare leggermente in senso antiorario e portarlo verso il basso. Fig. 16

Fig. 16: Sostituzione della Lampada Alogena

### 11.2 Sostituzione della Lampada Plug



#### AVVERTIMENTO!

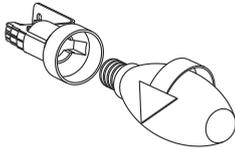
Scollegare l'alimentazione elettrica della cappa. Lasciare prima raffreddare le lampade perché potrebbero bruciare le vostre mani quando sono calde.



Indica il consumo massimo della lampada. Quando si sostituisce la lampada deve essere utilizzata una lampada con la stessa potenza.



*Per conoscere la potenza nominale utilizzata nel prodotto, vedere l'etichetta di dichiarazione nel prodotto.*



*Fig. 17: Sostituzione della Lampada Alogena*

Rimuovere la cartuccia filtro in alluminio. Rimuovere la lampadina difettosa e sostituirla con una nuova della stessa potenza. Fig. 17

## 12 ASSISTENZA TECNICA AUTORIZZATA

Se l'illuminazione non funziona:

- Assicurarsi che la spina dell'apparecchiatura sia inserita e che i fusibili siano intatti.
- Controllare le lampadine. Assicurarsi di aver scollegato l'apparecchiatura prima di effettuare questo controllo. Serrare le lampadine se sono allentate. Sostituirle se non si accendono anche a seguito di questa operazione.

**Possibili Guasti e Che Cosa Fare Prima di Chiamare l'Assistenza Tecnica:**

**A) Se l'apparecchiatura non funziona in nessun modo:**

- Verificare se la spina dell'apparecchiatura è inserita o se la spina è inserita correttamente nella presa.
- Controllare il fusibile a cui è collegata l'apparecchiatura, nonché il fusibile principale della casa.

**Se le prestazioni dell'apparecchiatura sono insufficienti o se l'apparecchiatura funziona generando troppo rumore:**

- Il diametro esterno della canna fumaria dell'apparecchiatura è adeguato? (min.120mm).
- I filtri metallici sono puliti? Controllare.
- Se si utilizza la cappa senza canna fumaria, assicurarsi che i filtri a carbone non sono più vecchi di 6 mesi.
- State attenti a ventilare la vostra cucina in modo adeguato, al fine di fornire un flusso d'aria. Se non siete ancora soddisfatti delle prestazioni dell'apparecchiatura, consultare il servizio tecnico autorizzato.

### Problemi e soluzioni

Descrizione inconveniente	Causa	Rimedio
Il prodotto non funziona.	Controllare la connessione di alimentazione.	La tensione di rete deve essere 220-240V, ed il prodotto deve essere collegato ad una presa dotata di messa a terra.
La lampada di illuminazione non funziona.	Controllare la connessione di alimentazione.	La tensione di rete deve essere 220-240V, ed il prodotto deve essere collegato ad una presa dotata di messa a terra.
La lampada di illuminazione non funziona.	Controllare l'interruttore della lampada.	L'interruttore della lampada deve essere in posizione "on".
La lampada di illuminazione non funziona.	Controllare le lampade.	Le lampade del prodotto non devono essere difettose.
La presa d'aria del prodotto è debole	Controllare il filtro in alluminio.	Il filtro a cartuccia in alluminio, in condizioni normali, deve essere lavato una volta al mese.
La presa d'aria del prodotto è debole	Controllare la canna fumaria di uscita dell'aria.	Lo scarico dell'aria della canna fumaria deve essere aperto.



Descrizione inconveniente	Causa	Rimedio
La presa d'aria del prodotto è debole	Controllare il filtro a carbone.	Nei prodotti che funzionano con i filtri a carbone, il filtro a carbone, in condizioni normali, deve essere sostituito una volta ogni 3 mesi .
Non scarica l'aria di scarico (in utilizzo senza canna fumaria)	Controllare il filtro in alluminio.	Il filtro a cartuccia in alluminio, in condizioni normali, deve essere lavato una volta al mese.
Non scarica l'aria di scarico (in utilizzo senza canna fumaria)	Controllare il filtro a carbone.	Nei prodotti che funzionano con i filtri a carbone, il filtro a carbone, in condizioni normali, deve essere sostituito una volta ogni 3 mesi .

## 12.1 SCHEDA TECNICA

Alimentazione di tensione	220 - 240 V 50Hz
Classe di isolamento di motore	F
Classe di isolamento	CLASSE I



Questo prodotto è conforme alla direttiva 2004/108/CE per la compatibilità elettromagnetica e la Direttiva Bassa Tensione (LVD) 2006/95/CE.



Questo prodotto è conforme alla Direttiva Rifiuti di apparecchiature elettriche ed elettroniche (RAEE).